

# TEKNISK SPESIFIKASJON PLISSÈ- & DUPLIGARDINER





<b>Introduksjon</b>	3
<b>Favoritter</b>	4
De vanligste modellene	4
Plassering og montering	7
Betjening	8
Spesifikasjon stoff	9
<b>Kolleksjon</b>	14
Plissé- eller Dupligardiner?	14
Komponent- og profilfarger	16
Piktogrammer og stoffegenskaper	18
<b>Rette vinduer</b>	20
Pakkeinndeling	20
Plassering	22
Betjening	24
Motorisering	28
Løsninger og monteringsmuligheter	30
Øvrige monteringsmuligheter	32
Tilvalg	34
Spesifikasjoner for rette vinduer	36
Oppmåling og bestilling for rette vinduer	50
<b>Takvinduer</b>	52
Pakkeinndeling	52
Betjening	56
Løsninger og monteringsmuligheter	57
Spesifikasjoner for takvinduer	58
Oppmåling og bestilling	60
<b>Overlys- og spesialvinduer</b>	62
Pakkeinndeling og betjening	62
Motorisering	64
Spesifikasjoner for overlysvinduer	64
Oppmåling og bestilling ved overlysvinduer	69
Spesifikasjoner for spesialvinduer	70
Oppmåling og bestilling ved spesialvinduer	75
<b>Kolleksjonsoversikt</b>	80

Plisse- og Dupligardinkolleksjonen utmerker seg ved det store utvalget av stoffer og betjeningsmuligheter. Plissé- og Dupligardiner fås i mange forskjellige modeller. Det finnes en løsning til nesten alle behov.

### Kolleksjon

Kolleksjonen inneholder tre kolleksjonsbøker

- Plisségardiner
- Dupligardiner
- Mørkleggende Dupligardiner

Stoffprøvene kan tas ut av boken og er forsynt med tall for korrekt plassering i boken. Plissé- og Dupligardiner ligner teknisk sett hverandre, men det er forskjell på stoffene. Plisséstoff består av ensidig plisseret stoff og Duplistoff består av tosidig stoff, som sammen danner et bikubemønster.

### Inndeling

Denne informasjonsboken er inndelt i kapitler. I kapitlet Favoritter, gjennomgår vi de vanligste stoffene, modellene og monteringsløsningene, samt de viktigste punktene du bør være oppmerksom på. I de fleste tilfeller er dette rikelig informasjon til å foreta et godt valg.

Du kan se kapitlene Rette vinduer, Takvinduer og Overlys- og Spesialvinduer for ytterligere opplysninger. Forklaring av ikoner, tips til oppmåling og bestilling, kolleksjonsoversikt og priser finnes lenger bak i denne boken.

### Inspirasjon

Søker du ideer og inspirasjon?

I hver kolleksjonsbok finner du en inspirasjonsbok med stemningsfylte bilder. Plisségardinkolleksjonen har også stoffer med fargegradering eller spesielle print og alle fargenumrene.



Finn mer  
inspirasjon i  
**INSPIRASJONS-  
BØKENE**





I dette kapittelet gjennomgår vi de vanligste stoffene, modellene og monteringsløsningene, samt de viktigste punktene du bør være oppmerksom på

Ved hjelp av nedenstående trinn, hjelper vi deg gjennom utvelgelsesprosessen og gir deg informasjon nok til at foreta et godt valg.

## 1. Hvilket stoff?

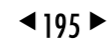
De viktigste stoffene som du kan finne i kolleksjonsbøkene er:

- Plisségardinstoffer med en plissébredde på 20 mm eller 32 mm.
- Dupligardinstoffer er våre bikubestoffer, som har en plissébredde på 25 mm, 32 mm og 64 mm.

Det finnes mange stoffkvaliteter med hver deres unike egenskaper. Selvfølgelig bestemmes ditt valg i første omgang av hva du synes er fint. Men det er også praktiske ting som du bør være oppmerksom på.

### Dimensjoner

Sørg for at du kjenner vinduets mål. Den valgte stoffprøven er forsynt med ikoner som er nødvendige for å kontrollere om stoffet er egnet til din situasjon:



Stoffets maksimale bredde (cm). Plissé- eller Dupligardinene kan ikke være bredere enn stoffets bredde.



Stoffets maksimale høyde (cm). Høyden kan være forskjellig alt etter plissébredde. I dette tilfellet er plissébredde angitt før maksimal høyde. Plissé- eller Dupligardinene kan ikke være lenger enn denne verdien.

### 25e 32e 64d

Stoffgruppen bestemmer det maksimale areal (bredde x høyde) pr. modell. Det er beskrevet etter plissébredde på stoffprøven.



Plissé 20 mm



Plissé 32 mm



Dupli 25 mm



Dupli 32 mm

## Gjennomsiktighet

Hvor skal Plissé- eller Dupligardinene plasseres, og hvilken gjennomsiktighet passer best til dette formålet?



### Transparent

Man kan se gjennom stoffet



### Semi transparent

Siluetter er synlige gjennom stoffet



### Lysgjennomskinnende

Lys kan trenge gjennom stoffet, men man kan ikke se gjennom det



### Mørkleggende

Man kan ikke se gjennom stoffet

På hver stoffprøve beskrives én av disse fire ikonene.

Ønsker du selv å se effekten av gjennomsiktigheten i vinduet? Ta stoffprøven ut av kolleksjonsboken, legg den i presentasjonsholderen og hold den opp mot lyset! Presentasjonsholderen sitter foran i kolleksjonsbøkene for Plissé- og Dupligardiner.



40002





Variabel innstilling



Standard fritthengende modell

## 2. Hvor henger stoffet i vinduet?

### Variabel innstilling

En av de unike egenskaper ved Plissé- og Dupligardiner er stoffets frie bevegelighet i vindusrammen. En svevende Plissé- eller Dupligardin kan bevegges nedenfra og opp og omvendt. Dette er ideelt for å skape privatliv og stadig opprettholde kontakt med omgivelsene ute.

Fritthengende modell inneholder alltid modellkoden med tallet 20.

### Standard fritthengende modell

Hvis 'svevmodellen' ikke er nødvendig, kan du velge en modell hvor stoffet sitter fast i toppen. Denne modellkoden inneholder alltid tallet 10.

## 3. Plassering og montering

### Fritthengende modell (A)

Den fritthengende Plissé- eller Dupligardinen er den vanligste modellen til faste, rette vinduer. Modellkoden for den fritthengende modellen begynner alltid med A.



Fritthengende modell (A)



### Oppspendt modell (B)

Den oppspente modellen er godt egnet til dører og vippe-/dreievinduer. En oppspent modells snorspenning gjør at Plissé- eller Dupligardinen ikke blafrer. Oppspente modeller begynner alltid med B.



Oppspendt modell (B)



Snorspenning



### Løsninger til vindusrammer i plast eller aluminium

Vil du helst ikke bore i din (plast- eller aluminiums-) vindusramme? Da kan du velge en Plissé- eller Dupligardin med klebepofil fritthengende eller TrueFit med magnetprofil.



Klebepofil fritthengende



TrueFit (BB24)

 Beskriv tydelig valget ditt ved bestilling.







Plassering: Oppspent  
 Betjening: Kjedeopptrekk  
 Fritthengende: Bestill **BO10**  
 Variabel innstilling: Bestill **BO20**  
 Stofftype: Plissé 20 mm / Plissé 32 mm / Dupli 25 mm / Dupli 32 mm  
 Monteringsmuligheter: Klemmebeslag, klebeprofil fritthengende  
 Mål (cm):  
**Plisségardiner har ingen størrelsesbegrensning ved formatene innenfor den sorte linjen (235 cm bred og 260 cm lang).**

Bredde i cm		BO10 + BO 20																
Dupli		40 t.o.m. 100	110	120	130	140	150	160	170	180	190	200	210	220	230	235	240	
Høyde i cm	10 t.o.m. 110																	
	120																	
	130																	
	140																	
	150																	
	160																	
	170																	
	180																	
	190																	
	200																	
	210																	
	220																	
	230																	
	240																	
	250																	
	260																	
	270																	
	280																	
	290																	
300																		







## Plisségardiner

En plisségardin består av plissert stoff i ett lag. Du kan velge mellom mange farger, strukturer og transparenthet.

### Hvorfor plissé?

- Mange dekorative stoffer, bl.a. stoff med mønster eller fargegradering.
- Fra gjennomsiktige til tettvevde stoffer.
- Spesielle stoffer med varmeavvisende, smuss-avvisende og flammehemmende egenskaper.

### Plissébredde

Plisségardinen fåes med plissébredde på 20 eller 32 mm.



Plissé 20 mm



Plissé 32 mm



## Dupligardiner

Duplistoff består av to lag stoff som sammen danner et bikubemønster.

### Hvorfor Dupli?

- Dupligardiner er bedre egnet til store vinduer enn plisségardiner.
- Dupligardiner fås i lystransparente stoffer såvel som mørkleggende stoffer. Det gjør en Dupligardin ideel til soverommet.
- Dupligardinstoffer forbedrer akustikken i et rom på grunn av deres høye lyddempende kapasitet. Lyden kan absorberes opp til 60 %.
- Stoffer med hvit bakside er varmeavvisende.
- Snorer og snorhull i stoffet ses ikke.

### Bærekraftig

Dupligardiner har også bærekraftige egenskaper. Den stillestående luften i bikubene holder på varmen. Denne isolerende funksjonen kan resultere i energibesparelser på mer enn 25 %.

### Plissébredde

Dupligardiner fåes med plissébredde på 25, 32 eller 64 mm. Kolleksjonen omfatter også stoffer med dobbelt bikubemønster. Dupli i 64mm kan leveres KUN i følgende systemer : AB10,AB20, AB30,AL10,AL20,AL30,AU10,AU20 og AU30

### Dobbelt bikubemønster

Dupligardinstoffer med dobbelt bikubemønster fåes med plissébredde på 25, 32 eller 64 mm.

- Filtrerer UV-lyset enda bedre.
- Har en høyere isoleringsegenskap.



Dupli 25 mm



Dupli 32 mm



Dupli 64 mm



Dobbelt bikubemønster



Plissé- og Dupligardinens komponenter og profiler leveres i en farge som matcher stoffet. De forskjellige farger ses på bildene nedenfor. Det er angitt på stoffprøvene hvilken farge som leveres som standard med stoffet. Du kan også velge en annen farge enn standardfargen. Dette må beskrives ved bestilling. ✍️

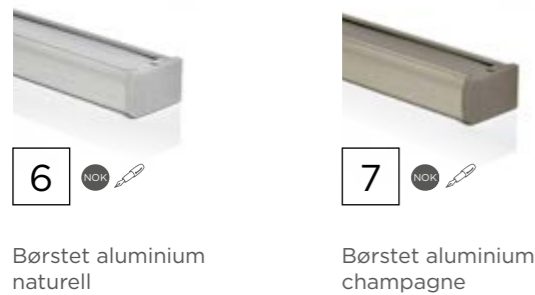
## Standardprofilfarge



## Designutførelse

Som tilvalg kan plissé- eller dupligardinens komponenter utføres i børstet aluminium i enten naturell eller champagnefarge.


Disse versjoner er ikke tilgjengelige for Dupligardiner med en plissébredde på 64 mm, modeller til spesialvinduer samt i kombinasjon med sidelister og klebeprofiler. I spesifikasjonene kan du se hvilke modeller som er egnet til disse profilfarger. Merk, det er tillegg i prisen for børstet stål.



Designutførelse (børstet aluminium champagne)



## DUPLIPRØVE

1.1 A 50000 25b ◀295▶ 

### 1.1 Plassering

Dette er stoffprøvens plassering i boken.

### A 50000

Prisklasse + fargenummer

### 20c 25e 32e 64d

Plissébredde i mm + stoffgruppe

Her er plissébredde i mm og tilhørende stoffgruppe angitt. Produktets størrelsesområde avhenger av stoffets egenskaper. Derfor er stoffene oppdelt i forskjellige stoffgrupper. Du kan se stoffgruppen ved hver modell.

### ◀195▶

#### Maksimal bredde i cm


Dette ikonet beskriver stoffets maksimale bredde. Bredden er produktets maksimale bredde. Bemerk: modellen bestemmer også bredden.

▲  
200  
▼

#### Maksimal høyde i cm

Dette piktogram beskriver stoffets maksimale høyde. Høyden er produktets maksimale høyde. Bemerk: høyden bestemmes også av modellen. Den maksimale høyden kan variere fra plissébredde til plissébredde og er beskrevet sammen med plissébredde.

## PLISSÉPRØVE

1.1 B 40000 20b ◀220▶ 



#### Transparent

Disse stoffene er så tynt vevd at man kan se igjennom stoffet. Transparente stoffer lar lys trenge igjennom og skaper et flott, diffust lysinnfall.



#### Semi-transparent

Disse stoffene er delvis gjennomsiktige. Siluetter er synlige.



#### Lysgjennomskinnende

Disse stoffene lar lys slippe igjennom, men man kan ikke se igjennom. Det er ideelt til stuen, som ikke skal mørklegges, men hvor man likevel setter pris på privatliv.



#### Mørkleggende

Disse stoffene kommer med aluminiumsbelegg på innsiden. De er derfor mørkleggende og gir ikke gjennomsyn.



#### Dobbelt bikubemønster

Disse stoffene har dobbelt bikubemønster. Stoffet med dobbelt bikubemønster filtrerer UV-lys og har høy isoleringskapasitet.



#### Fuktavvisende

Disse stoffene er egnet til fuktige rom, som badetrom eller kjøkken.



#### Varmeavvisende (metallisert, perlemor, hvit)

Hvis man ønsker ekstra varmeavvisning, anbefales et stoff med ekstra varmeavvisende egenskaper.

#### Metallisert bakside (m)

Aluminiumslaget på stoffets bakside sikrer ekstra dagslys- og varmerefleksjon..

#### Bakside med perlemor-coating (p)

Perlemor-coatingen på stoffets bakside sikrer ekstra dagslys- og varmerefleksjon. Dessuten er stoffet motstandsdyktig ovenfor fukt og forurensning fra insekter takket være coatingen. Dette gjør stoffet særlig velegnet til ovenlysvinduer og utestuer.

#### Hvit bakside (w)

Stoffets hvite bakside sikrer ekstra refleksjon av dagslys og varme.



#### Håndvask

Disse stoffene kan vaskes i lunkent vann tilsatt mildt, ikke-syntetisk vaskemiddel. Ytterligere informasjon finnes i vaskeanvisningen, som du mottar sammen med plissé- eller dupligardinene.



#### Rengjøring med en fuktig klut

Disse stoffene kan tørkes med en bløt og fuktig klut. Bruk vann med et ikke-syntetisk vaskemiddel.



#### Velegnet til skjermarbeid

Disse stoffene er velegnede til arbeid ved data-skjerm. Dette bestemmes på grunnlag av den mengde lys som trenger gjennom stoffet: lystransmissjonen. Stoff med dette ikonet er velegnede til stort sett alle vindusforhold. Hvis vinduet vender mot syd, anbefaler vi et stoff med en lystransmissjon på mindre enn 5 %. Denne informasjonen kan ses i kolleksjonsoversikten fra side 74.

Merk: Også fargevalg og stoffets gjennomsiktighet er bestemmende for skjermbrukerens komfort. Stoffet i mørke farger reflekterer mindre lys enn stoffet i lyse farger.



#### Standardprofilfarge

1=hvit, 2=sølv, 3=antracit, 4=beige/off-white, 5=sort

Dette fargenummeret beskriver, hvilken farge plissé- eller dupligardinens deler har.



#### Flammehemmende

Flammehemmende stoffer er selvslukkende, når flammekilden fjernes. Stoffene er flammehemmende i henhold til den tyske (DIN 4102/B1) og/eller den franske standard (NF P92-507/M1). Under fanen 'Kolleksjonsoversikt' fra side 74 er den flammehemmende standarden beskrevet pr. stoff.



#### Smussavvisende

Smussavvisende stoffer er forsynt med en spesiell coating som avviser skitt og vesker. Dette gjør stoffene velegnede til f.eks.kjøkkenet. Alle stoffer i denne kolleksjon er også antistatisk behandlet, så de ikke tiltrekker seg støv.



#### Mønster

Disse stoffene har et innvevd mønster. Mønstre er moderne og gir et annerledes preg. På den utbrettbare forsiden i kolleksjonsboken for plisségardiner vises de forskjellige tilgjengelige mønstrene, samt hele printets utseende.

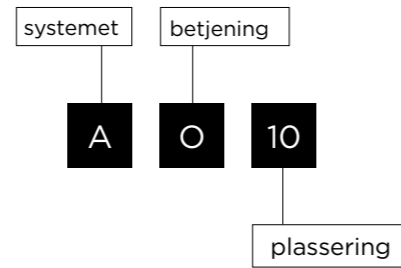


Plissé- og Dupligardiner er egnet til rette vinduer, fritt hengende eller oppspent. Oppspenning kan være en løsning til vippe-/dreievinduer.

## Modellkode

Alle modeller har en kode. Modellene kan lett gjenkjennes på grunnlag av disse kodene.

Den første bokstaven i modellkoden beskriver systemet, og det andre betjeningstypen. Tallet beskriver plasseringen.



Stoffplassering oppe

### Stoffplassering oppe (10)

Topprofilen er festet øverst i vindusrammen. Plissé- eller Dupligardinen betjenes ovenifra og ned.



Stoffplassering nede

### Stoffplassering nede (15)

Bunnprofilen er festet nederst i vindusrammen. Denne plasseringstypen er kun mulig oppspent (BB15). Plissé eller Dupligardinen betjenes nedenfra og opp, med et betjeningsgrep på toppprofilen.



Variabel innstilling

### Variabel innstilling (20)

Stoffplasseringen kan beveges fritt i vindusrammen. Plissé- eller Dupligardinen kan beveges nedenfra og opp og omvendt.



To-i-én-modell (Natt & Dag)

### To-i-én-modell (Natt & Dag) (30)

I denne modellen kombineres to stoffer i ett produkt. Beskriv hvilket stoff du ønsker oppe, og hvilket nede. Denne modellen er ideell. Når du ønsker å kombinere mørkleggende stoff med lysgjennomskinnende stoff. I dette tilfellet anbefaler vi at det mørkleggende stoffet monteres øverst, idet det består av den tykkeste stoffplasseringen. I tabellen nedenfor kan du se hvilke plissébredder som kan kombineres. Grunnstoffet er det øverste stoffet.

Grunnstoff	I kombinasjon med
Plissé 20 mm	Plissé 20 mm
Dupli 25 mm	Plissé 20 mm
Dupli 25 mm	Dupli 25 mm
Plissé 32 mm	Plissé 32 mm
Dupli 32 mm	Plissé 32 mm
Dupli 32 mm	Dupli 32 mm



Fritthengende modell

**Fritthengende modell (A)**

Den fritthengende Plissé- eller Dupligardinen er den vanligste modellen til faste, rette vinduer. Modellkoden for den fritthengende modellen begynner alltid med A.



Oppspent modell

**Oppspent modell (B)**

Unngå at Plissé- eller Dupligardinen blafrer ved å velge en oppspent modell med klemmebeslag. Denne modellen beveges lett bak vindushåndtakene. Modellkoden for den oppspente modellen begynner alltid med B.

Beskriv alltid om du ønsker å montere den i vindusrammen, på vindusrammen eller i taket ved bestilling av oppspente modeller. ✍️







Smartcord



Snorbetjent

### Smartcord (U)

Dette komfortable betjeningsystemet bruker en opptrekkbar kjedemekanisme og er derfor lett å betjene. Alt etter ønske kan betjeningen monteres til venstre eller høyre.

Ved en modell med variabel innstilling sitter det en snor både til venstre og høyre. Betjeningssnoren til betjening ovenfra sitter til venstre, og ved betjening nedefra sitter snoren til høyre.

### Snorbetjent (O)

Snorbetjent kan monteres i høyre eller venstre side, alt etter ønske. Eventuelt kan snoren monteres lengre inn på profilen.

Ved en modell med variabel innstilling sitter det en snor både til venstre og høyre. Som standard leveres betjeningssnoren til betjening ovenfra til venstre og ved betjening nedefra til høyre. Det skal beskrives hvis du ønsker dette endret. ✍️





Loopcord





Betjeningsgrep

**Loopcord (L)**

Loopcord er velegnet til store stoffarealer. Kjedet kan, alt etter ønske, monteres til venstre eller høyre. Ved en modell med to snorbetjeninger, sitter det et kjede både til venstre og høyre. Som standard leveres betjeningssnoren til betjening ovenfra til høyre og ved betjening nedenfra til venstre. For en oppspent modell er en Loopcord kun mulig ved ikke-hellende vinduer.

**Betjeningsgrep (B)**


Som standard utstyres betjeningsprofilen med et betjeningsgrep i metall i profilens farge eller eventuelt i gjennomsiktig plast. På anmodning kan profilen utstyres med to betjeningsgrep.  



Grep i metall





Grep i gjennomsiktig plast

 Pristillegg finnes i priskatalog.  Beskriv tydelig valget ditt ved bestilling.





Betjeningsstang


**Betjeningsstang**

Betjeningsstangen er praktisk, når man skal kunne nå høyt plasserte vinduer. Beskriv på bestillingsskjemaet om du ønsker betjeningsstang, og til hvilke produkter. Det leveres i så fall et gjennomsiktig betjeningsgrep som er egnet til betjening med betjeningsstang.  



 Pristillegg finnes i priskatalog.  Beskriv tydelig valget ditt ved bestilling.



Med denne muligheten betjener du med ett trykk på en knapp ett eller flere plissé- eller Dupligardiner. Også på lite tilgjengelige steder. Hvis du også velger tidsinnstilling, trekkes plisségardinene f.eks. automatisk opp om morgenen og ned om kvelden. Det er dessuten mulig å betjene plissé- eller Dupligardinene med en smartphone, tablet eller datamaskin, ved hjelp av trådløse Domotica-systemer fra Somfy. 

## 12V RTS-motor

Disse plissé- og Dupligardinene leveres med en 12V RTS-motor. Som strømforsyning kan du velge mellom følgende tilvalg:

### Transformator 12V

Den elektrisk betjente plissé- eller Dupligardinene kan utstyres med en transformator. Vi leverer tre typer:

- Til ett produkt
- Til maksimalt tre produkter
- Til maksimalt seks produkter

Vi anbefaler at det installeres minst én transformator pr. rom. På den måten er hvert rom forsynt med strøm (12V), og det skal ikke trekkes ekstra ledninger.

### Batterier 12V

Du kan også velge batterier. Batteriene monteres veldig enkelt. Det monteres et batterirør ved hjelp av de medfølgende klemmene bak eller ved siden av plissé- eller Dupligardinene. Vi leverer tre typer:

- Alkaliske batterier.
- Lithiumbatterier. Disse batteriene har en lengere levetid.
- Oppladbare NiMH-batterier.  
Bestill i dette tilfelle også laderen.

### Solpanel 12V

Til denne motoren kan du også bestille et solpanel som sørger for at batteriet bevarer strømmen. Under normale forhold leverer dette panelet tilstrekkelig strøm til å alltid holde batteriene ladet. Men det er nødvendig med én lader pr. husholdning for eventuell ekstra ladning. Solpanelet brukes alltid i kombinasjon med holderen med oppladbare NiMH-batterier.

## Domotica-systemer fra Somfy

Det er mulig å betjene plissé- eller Dupligardiner med en smartphone, tablet eller datamaskin ved hjelp av det trådløse Domotica-systemer fra Somfy. Du kan betjene plissé- eller Dupligardinene, uansett hvor du befinner deg, om det så er fra jobben eller en ferieadresse. Du kan lage forskjellige innstillinger, som kan stoppes eller aktiveres når som helst. Somfy har to forskjellige systemer, Connexoon RTS og TaHoma.

### Connexoon RTS

Plissé- eller Dupligardiner kan betjenes med Connexoon RTS og en app på din smartphone. Plissé- eller Dupligardinene kan betjenes enkeltvis eller i grupper med denne appen, både hjemme og på avstand. Åpning og lukking av vindusdekorasjonen kan også planlegges. På den måten virker det som om huset er bebodd når du er på ferie. Din foretrukne posisjon på dine plissé- eller Dupligardiner kan også lagres, så du med ett klikk kan posisjonere dem. Et smart system som gir et enda mer behagelig og sikkert hus.

### TaHoma®

TaHoma tilbyr maksimal brukervennlighet. Dette Domoticasystemet gjør at plissé- og Dupligardinene kan fungere sammen med mange andre produkter i hjemmet. Det kan f.eks. være solavskjermingen, persiennene eller garasjeporten, men også belysning og varme. Det kan også tilkobles sensorer, f.eks. en lyssensor. Det gjør at lampene tennes og vindusdekorasjonen trekkes ned om kvelden. Du kan f.eks. stille inn at vindusdekorasjonen trekkes ned og lyset tennes kl. 20. Du kan selv lage scenarier basert på din daglige rytme.

TaHoma er lett å installere. Du kobler TaHoma til lysnettet og internettmodemet. All kommunikasjon med TaHoma foregår via en sikker Somfy-server.



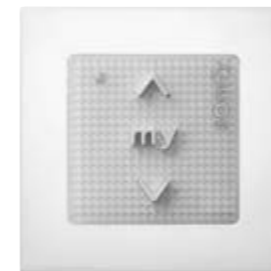
Scan QR-koden eller kontakt Somfy, hvis du vil vite, hvilke systemer som kan kobles til TaHoma.



1-, 4- og 16-kanals fjernkontroll



Fjernkontroll med kontaktur



Veggkontakt



Sol- og temperatursensor

## RTS-betjeningsmuligheter

### Fjernkontroll

Den hvite fjernkontrollen fås med 1, 4 og 16 kanaler. Med 1-kanals fjernkontroll kan du betjene et eller flere produkter samtidig. Ved flere produkter anbefaler vi 4- eller 16-kanals fjernkontroll, som gjør det mulig å betjene produktene samtidig, men også uavhengig av hverandre.

### Fjernkontroll med tidsinnstilling

Den hvite 6-kanals fjernkontroll har en dobbeltfunksjon. Den fungerer både som fjernkontroll og tidsinstiller. På den måten kan du både styre produktene samtidig og hver for seg. Det er dessuten mulig å åpne eller lukke vindusdekorasjonen på et hvilket som helst tidspunkt med tidsinnstillingen.

### Veggkontakt

Veggkontakten har samme størrelse som en vanlig stikkontakt.

### Sol- og temperatursensor

Sol- og temperatursensoren styrer plissé- eller Dupligardinene i forhold til sollyset. Sensoren reagerer på sollysets styrke og temperatur, noe som sørger for varmeisolering. Sensoren sørger f.eks. for å senke plissé- eller Dupligardinene hvis solens stråler er for sterke, eventuelt kombinert med for høy temperatur, og det trekkes automatisk opp igjen når solens stråler avtar. Sensoren festes med sugekopp på ruten eller vinduskarmen. Sensoren er trådløs og bruker batterier.


Den elektriske plissé- eller Dupligardinene er utstyrt med Somfy®.


## Vindusrammer i plast og aluminium

Vi tilbyr forskjellige muligheter for tilpasning av plissé eller Dupligardiner til nesten alle vindustyper og alle situasjoner.





### Klebeprofil fritthengende

Ved denne monteringsløsningen monteres en klebeprofil øverst i hele vindusrammens bredde. 

- Fås i fargene: hvit og sølv. 
- I spesifikasjonene kan du se hvilke modeller som er egnet til denne løsning.

### Klebeprofil oppspent

Ved denne monteringsløsningen monteres en klebeprofil oppe og nede, forsynt med snorspenning i hele vindusrammens bredde. 

- Fås i fargene: hvit og sølv. 
- I spesifikasjonene kan du se hvilke modeller som er egnet til denne løsning.

Klebeprofil fritthengende



### Klebeprofil glass oppspent TrueFit (BB24)

Denne modellen er spesielt velegnet hvis du ønsker å klebe Plissé eller Dupligardinen fast på glass. Den er lett å feste uten å bore eller skru.


- Fås i fargene hvit, sølv, antracit, beige/off-white og sort.
- Denne modellen er egnet til Plisségardiner med en Plissébredde på 20 mm og Dupligardiner med en Plissébredde på 25 mm.
- Egnet til systemer med variabel innstilling.

Klebeprofil glass oppspent - TrueFit (BB24)



### Klemmebeslag

Plissé- eller Dupligardiner festes i vippe-/dreievinduer med klemmebeslag uten å bore eller skru.

De oppspente modellene festes også med klemmebeslag nede. 

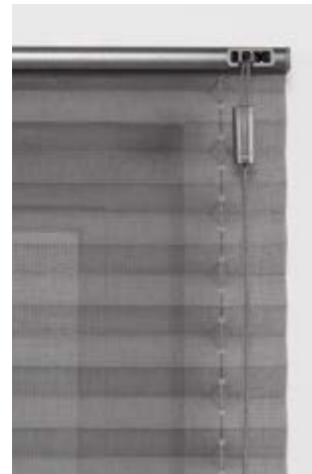
Klemmebeslag

 Pristillegg finnes i priskatalogen  Beskriv tydelig valget ditt ved bestilling.

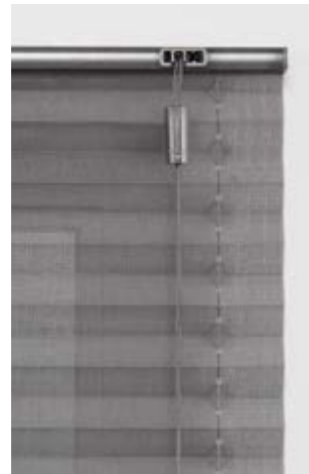


 Pristillegg finnes i priskatalogen.  Beskriv tydelig valget ditt ved bestilling.





Standard snoroptrekk



Snoroptrekk lenger inn

### Snoroptrekk lenger mot midten

Betjeningssnor kan monteres lenger mot midten for betjeningsletthet, f.eks. i karnapp. Det er mulig ved AO- og BO-modeller. ✍️

Ønsker du å mørklegge et rom optimalt? Mørkleggende Dupligardiner med sidelister er løsningen. 📌



L-sidelister



LB-sidelister

### Sidelister L

Plassering i vindusrammen.

- L-sidelister foran stoffet reduserer lysinnfallet.
- Sidelistene leveres som standard i samme farge som Plissé eller Dupligardinens topp- og bunnprofil.
- Sidelistene fås ikke i designutførelse.
- Ved mørkleggende Dupligardiner kan du også velge sidelister som sitter i stoffet, så de er mindre synlige:

### Sidelister LB

LB-sidelister er egnet til mørkleggende Duplistoffer med en plissébredde på 25 mm. Det skal alltid oppgis på bestillingsskjemaet når gardinen skal monteres i vindusrammen.

### Sidelister U

Monteres på vindusrammen, på veggen eller i taket.

- U-sidelister foran stoffet reduserer lysinnfallet.
- Sidelistene leveres som standard i samme farge som Plissé- eller Dupligardinens topp- og bunnprofil.
- Sidelistene fås ikke i designutførelse.
- Ved mørkleggende Dupligardiner kan du også velge sidelister som sitter i stoffet, så de er mindre synlige.

### Sidelister UB

UB-sidelister er egnet til mørkleggende Duplistoffer med en plissébredde på 25 mm. Det skal alltid oppgis på bestillingsskjemaet når sidelistene skal monteres på vindusrammen.



U-sidelister



UB-sidelister

📌 Pristillegg finnes i priskatalogen. ✍️ Beskriv tydelig valget ditt ved bestilling.



Avstandsbeslag

### Avstandsbeslag

Sitter det utstikkende komponenter som vindushåndtak i veien? Bestill avstandsbeslag. 📌

- De gjør at Plissé- eller Dupligardinen kan monteres 7 cm lenger ute fra vindusrammen enn med vanlige beslag.
- Avstandsbeslag kan brukes til alle modeller med rett plassering.
- Plissé- eller Dupligardinen monteres på vindusrammen eller veggen med avstandsbeslagene.

📌 Pristillegg finnes i priskatalogen. ✍️ Beskriv tydelig valget ditt ved bestilling.





### Kjedeopptrekk lenger inn mot midten

Dette er kun mulig ved AO- og BO-modeller.



### Dobbelt betjeningsgrep

Betjeningsgrepene monterer midt på profilene. Avstanden mellom grepene er 40 cm.



### Betjeningsstang

Fås i 50, 100, 200 og 300 cm. Beskriv produktet, som betjeningsstangen skal brukes til. Dette produkt leveres med et gjennomsiktig betjeningsgrep.



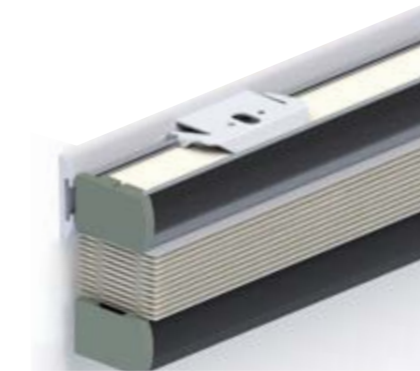
### Avstandsbeslag

Med avstandsbeslag flyttes gardinen 7 cm fra vegg/vindu. Kun egnet til plassering på vindusramme eller mur.



### Klemmebeslag

Med klemmebeslag kan Plissé- eller Dupligardinen monteres uten å bore eller skru. Egnet til fritthengende og oppspente modeller.



### Klebeprofiler

For plassering på vindusrammer i plast eller aluminium. Egnet til fritthengende og oppspente modeller. Fås i hvit og aluminium.



### Sidelister LB

For plassering i vindusrammen. Kun anvendelige med mørkleggende. Dupligardiner med en plissébredde på 25 mm. Leveres som standard i profilens farge. Fås ikke i designutførelsesfarger.



### Sidelister L

For plassering i vindusrammen. Leveres som standard i profilens farge. Fås ikke i designutførelsesfarger.



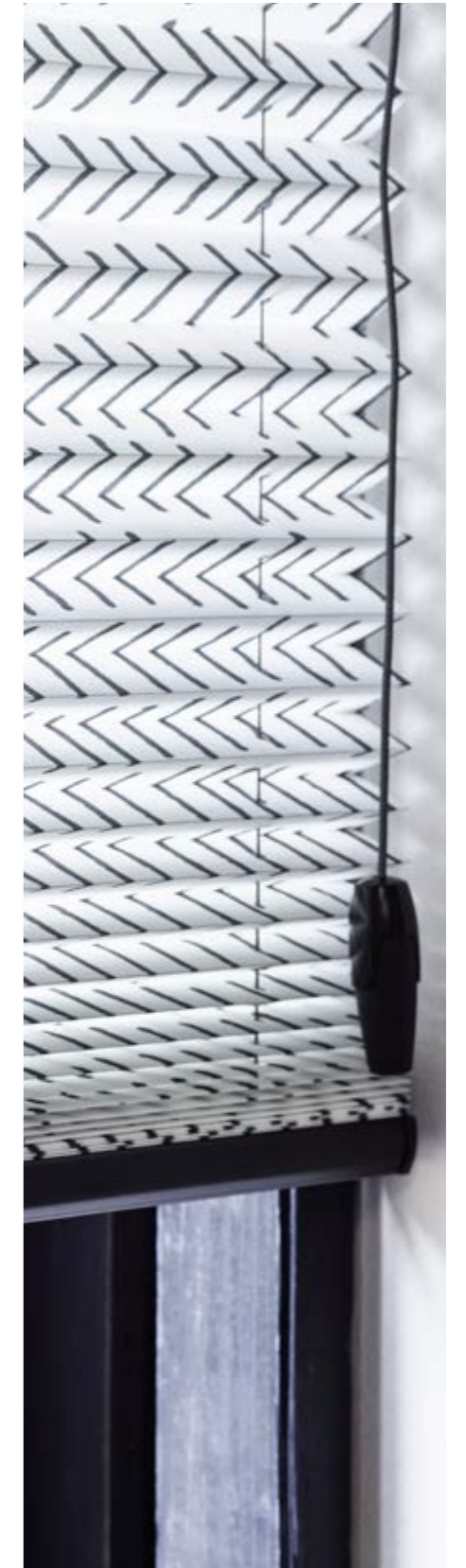
### Sidelister U

For plassering på vindusrammen. Leveres som standard i profilens farge. Fås ikke i designutførelsesfarger.



### Sidelister UB

For plassering på vindusrammen. Kun anvendelige med mørkleggende Dupligardiner med en plissébredde på 25 mm. Leveres som standard i profilens farge. Fås ikke i designutførelsesfarger.





## SMARTCORD (U)

		Stoffpakke topp				Fri stoffpakke			2 stoffpakker topp		
		AU10				AU20			AU30		
Fritthengende											
Tilvalg		I vindusrammen/På vindusrammen				I vindusrammen/På vindusrammen			I vindusrammen/På vindusrammen		
Modell egnet til		Plissé 32	Dupli 25	Dupli 32	Dupli 64	Dupli 25	Dupli 32	Dupli 64	Dupli 25*	Dupli 32*	Dupli 64*
Stoff nr. 2 ved to-i-én-modell											
Designutførelse		°	°	°	°	°	°	°			
Kjedeopptrekk lenger ute i siden											
Klemmebeslag											
Klebeprofil oppe		°	°	°	°	°	°	°	°	°	°
Klebeprofil oppe og nede											
Avstandsbeslag		°	°	°	°	°	°	°	°	°	°
Sidelister L											
Sidelister U											
Sidelister LB											
Sidelister UB											
Minimal bredde (cm)		43	43 <sup>1</sup>	43 <sup>1</sup>	43 <sup>1</sup>	55 <sup>2</sup>	55 <sup>2</sup>	55 <sup>2</sup>	55 <sup>2</sup>	55 <sup>2</sup>	55 <sup>2</sup>
Maksimal bredde (cm)		280	300	300	300	300	300	300	300	300	300
Minimal høyde (cm)		15	15	15	15	15	15	15	30	30	30
Maksimal høyde (cm)		260	300	300	300	300	300	300	300	300	300
Maksimal overf. m <sup>2</sup>	Stoffgruppe a										
	Stoffgruppe b				8			8	6	6	6
	Stoffgruppe c				8			8	6	6	6
	Stoffgruppe d		7,5	7,5	6	7,5	7,5	6	4,5	4,5	4,5
	Stoffgruppe e		7,5	7,5	6	7,5	7,5	6	4,5	4,5	4,5

° Valg

Ved to-i-én-modeller gjelder stoffgruppen med det minste overflatearealet.

\* Ved mørkleggende Duplistoff anbefaler vi å bruke det mørkleggende stoffet oppe.

<sup>1</sup> Ved en høyde på > 270 cm er den minimale bredden 46 cm.

<sup>2</sup> Ved en høyde på > 270 cm er den minimale bredden 59 cm.

Plisségardiner fargenr 40033, 40077, 40096 & 40105 kan ikke bestilles i Smartcord -modell

Beskriv tydelig valget ditt ved bestilling.

## SNORBETJENING (O)

		Stoffpakke topp			Fri stoffpakke			2 stoffpakker bunn					
		AO10			AO20			AO30					
Fritthengende													
Tilvalg		I vindusrammen På vindusrammen			I vindusrammen På vindusrammen			I vindusrammen På vindusrammen					
Modell egnet til		Plissé 20/32	Dupli 25	Dupli 32	Plissé 20/32	Dupli 25	Dupli 32	Plissé 20	Plissé 32	Dupli 25	Dupli 25*	Dupli 32	Dupli 32*
Stoff nr. 2 ved to-i-én-modell								Plissé 20	Plissé 32	Plissé 20	Dupli 25*	plissé 32	Dupli 32*
Designutførelse		°	°	°	°	°	°						
Kjedeopptrekk lenger ute i siden		°	°	°	°	°	°	°	°	°	°	°	°
Klemmebeslag		°	°	°	°	°	°	°	°	°	°	°	°
Klebeprofil oppe		°	°	°	°	°	°	°	°	°	°	°	°
Klebeprofil oppe og nede													
Avstandsbeslag		°	°	°	°	°	°	°	°	°	°	°	°
Sidelister L		°	°	°	°	°	°	°	°	°	°	°	°
Sidelister U		°	°	°	°	°	°	°	°	°	°	°	°
Sidelister LB			°			°					°		
Sidelister UB			°			°					°		
Minimal bredde (cm)		40	40	40	40	40	40	40	40	40	40	40	40
Maksimal bredde (cm)		280	360	360	280	360	360	280	280	280	300	280	300
Minimal høyde (cm)		10	10	10	10	10	10	10	10	10	10	10	10
Maksimal høyde (cm)		260	300	300	260	300	300	260	260	260	300 <sup>1</sup>	260	300 <sup>1</sup>
Maksimal overf. m <sup>2</sup>	Stoffgruppe a	6	6	6	6	6	6	5	5	5	5	5	5
	Stoffgruppe b	6	6	6	6	6	6	4	4	4	4	4	4
	Stoffgruppe c	6	6	6	6	6	6	4	4	4	4	4	4
	Stoffgruppe d		4	4		4	4			3	3	3	3
	Stoffgruppe e		3	3		3	3			2	2	2	2

° Valg

Ved to-i-én-modeller gjelder stoffgruppen med det minste overflatearealet.

\* Ved mørkleggende Duplistoff anbefaler vi å bruke det mørkleggende stoffet oppe.

<sup>1</sup> Ved stoffgruppe d og e, er den maksimale høyden 260 cm.

Beskriv tydelig valget ditt ved bestilling.

## SNORBETJENT MED WIRE (O)

	Stoffpakke topp			Stoffpakke bunn			Fri stoffpakke		
	BO10			BO16			BO20		
Oppspent til 15°									
Tilvalg	I vindusrammen/På vindusrammen			I vindusrammen/På vindusrammen			I vindusrammen/På vindusrammen		
Modell egnet til	Plisse 20/32	Dupli 25	Dupli 32	Plissé 20/32	Dupli 25	Dupli 32	Plissé 20/32	Dupli 25	Dupli 32
Stoff nr. 2 ved to-i-én-modell									
Designutførelse	°	°	°	°	°	°	°	°	°
Kjedeopptrekk lenger ute i siden	°	°	°	°	°	°	°	°	°
Klemmebeslag	°	°	°	°	°	°	°	°	°
Klebeprofil oppe									
Klebeprofil oppe og nede	°	°	°	°	°	°	°	°	°
Avstandsbeslag	°	°	°	°	°	°	°	°	°
Sidelister L	°	°	°	°	°	°	°	°	°
Sidelister U	°	°	°	°	°	°	°	°	°
Sidelister LB									
Sidelister UB									
Minimal bredde (cm)	40	40	40	40	40	40	40	40	40
Maksimal bredde (cm)	235	240	240	235	240	240	235	240	240
Minimal høyde (cm)	10	10	10	10	10	10	10	10	10
Maksimal høyde (cm)	260	300	300	260	300	300	260	300	300
Maksimal overf. m <sup>2</sup>	Stoffgruppe a								
	Stoffgruppe b		5	5		5	5		5
	Stoffgruppe c		5	5		5	5		5
	Stoffgruppe d		3,5	3,5		3,5	3,5		3,5
	Stoffgruppe e		3	3		3	3		3

° Valg

Beskriv tydelig valget ditt ved bestilling.

## SNORBETJENT MED WIRE (O)

	2 stoffpakker topp						2 stoffpakker bunn						
	BO30						BO35						
Oppspent													
Tilvalg	I vindusrammen/På vindusrammen						I vindusrammen/På vindusrammen						
Modell egnet til	Plissé 20	Plissé 32	Dupli 25	Dupli 25*	Dupli 32	Dupli 32*	Plissé 20	Plissé 32	Dupli 25	Dupli 25*	Dupli 32	Dupli 32*	
Stoff nr. 2 ved to-i-én-modell	Plissé 20	Plissé 32	Plisse 20	Dupli 25*	Plissé 32	Dupli 32*	Plissé 20	Plissé 32	Plisse 20	Dupli 25*	Plissé 32	Dupli 32*	
Designutførelse													
Kjedetrekk lenger ute i siden	°	°	°	°	°	°	°	°	°	°	°	°	
Klemmebeslag	°	°	°	°	°	°	°	°	°	°	°	°	
Klebeprofil oppe													
Klebeprofil oppe og nede	°	°	°	°	°	°	°	°	°	°	°	°	
Avstandsbeslag	°	°	°	°	°	°	°	°	°	°	°	°	
Sidelister L	°	°	°	°	°	°	°	°	°	°	°	°	
Sidelister U	°	°	°	°	°	°	°	°	°	°	°	°	
Sidelister LB													
Sidelister UB													
Minimal bredde (cm)	40	40	40	40	40	40	40	40	40	40	40	40	
Maksimal bredde (cm)	235	235	235	240	235	240	235	235	235	240	235	240	
Minimal høyde (cm)	10	10	10	10	10	10	10	10	10	10	10	10	
Maksimal høyde (cm)	260	260	260	300 <sup>1</sup>	260	300 <sup>1</sup>	260	260	260	300 <sup>1</sup>	260	300 <sup>1</sup>	
Maksimal overf. m <sup>2</sup>	Stoffgruppe a	5	5	5	5	5	5	5	5	5	5	5	
	Stoffgruppe b	4	4	4	4	4	4	4	4	4	4	4	
	Stoffgruppe c	3	3	3	3	3	3	3	3	3	3	3	
	Stoffgruppe d				2,5	2,5	2,5			2,5	2,5	2,5	2,5
	Stoffgruppe e				2	2	2			2	2	2	2

° Valg

Ved to-i-én-modeller gjelder stoffgruppen med det minste overflatearealet.

\* Ved mørkleggende Duplistoff anbefaler vi å montere det mørkleggende stoffet øverst.

1. Ved stoffgruppe d og e, er den maksimale høyden 260 cm.

Beskriv tydelig valget ditt ved bestilling.



## LITERISE (B)

	Stoffpakke topp				Fri stoffpakke				2 stoffpakker topp					
	AB10				AB20				AB30					
Fritthengende														
Tilvalg	I vindusrammen/På vindusrammen				I vindusrammen/På vindusrammen				I vindusrammen/På vindusrammen					
Modell egnet til	Plisse 20/32	Dupli 25	Dupli 32	Dupli 64	Plissé 20/32	Dupli 25	Dupli 32	Dupli 64	Plissé 20	Plissé 32	Dupli 25*	Dupli 32*	Dupli 64*	
Stoff nr. 2 ved to-i-én-modell									Plissé 20	Plissé 32	Dupli 25*	Dupli 32*	Dupli 64*	
Designutførelse														
Dobbelt betjeningsgrep	°	°	°	°	°	°	°	°	°	°	°	°	°	
Klemmebeslag														
Klebeprofil oppe	°	°	°	°	°	°	°	°	°	°	°	°	°	
Klebeprofil oppe og nede														
Avstandsbeslag	°	°	°	°	°	°	°	°	°	°	°	°	°	
Sidelister L														
Sidelister U														
Sidelister LB														
Sidelister UB														
Minimal bredde (cm)	28	28 <sup>1</sup>	28 <sup>1</sup>	45	37	37 <sup>2</sup>	37 <sup>2</sup>	57	37	45	37 <sup>2</sup>	37 <sup>2</sup>	57	
Maksimal bredde (cm)	240	240	240	240	240	240	240	240	240	240	240	240	240	
Minimal høyde (cm)	15	15	15	15	15	15	15	15	30	30	30	30	30	
Maksimal høyde (cm)	210	210	210	210	210	210	210	210	210	210	210	210	210	
Maksimal overf. m <sup>2</sup>	Stoffgruppe a								3	3				
	Stoffgruppe b								3	3	3,5	3,5	3	
	Stoffgruppe c								3	3	3	3	3	
	Stoffgruppe d		4	4	4		4	4	3			2,5	2,5	2
	Stoffgruppe e		4	4	3		3	3	2			2	2	2

° Valg

Ved to-i-én-modeller gjelder stoffgruppen med det minste overflatearealet.

\* Ved mørkleggende Duplistoff anbefaler vi å montere det mørkleggende stoffet øverst.

1. Ved mørkleggende stoffer med dobbelt bikubemønster er den minimale bredden 45 cm.
2. Ved mørkleggende stoffer med dobbelt bikubemønster er den minimale bredden 57 cm.

Plisségardiner fargenr 40033, 40077, 40096 & 40105 kan ikke bestilles i LiteRise -modell

Beskriv tydelig valget ditt ved bestilling.

## OPPSPENT MED BETJENINGSGREP (B)

	Stoffpakke topp			Stoffpakke bunn			Fri stoffpakke					
	BB10			BB10U			BB15			BB20		
Oppspent til 15°												
Tilvalg	I vindusrammen			I vindusrammen			I vindusrammen			I vindusrammen		
Modell egnet til	På vindusrammen			På vindusrammen			På vindusrammen			På vindusrammen		
Stoff nr. 2 ved to-i-én-modell												
Designutførelse	°	°	°	°	°	°	°	°	°	°	°	°
Dobbelt betjeningsgrep	°	°	°	°	°	°	°	°	°	°	°	°
Grep til betjeningsstang	°	°	°	°	°	°	°	°	°	°	°	°
Klemmebeslag	°	°	°	°	°	°	°	°	°	°	°	°
Klebeprofil oppe												
Klebeprofil oppe og nede	°	°	°	°	°	°	°	°	°	°	°	°
Avstandsbeslag	°	°	°	°	°	°	°	°	°	°	°	°
Sidelister L	°	°	°	°	°	°	°	°	°	°	°	°
Sidelister U	°	°	°	°	°	°	°	°	°	°	°	°
Sidelister LB		°			°			°		°		
Sidelister UB		°			°			°		°		
Minimal bredde (cm)	15	15	15	15	15	15	15	15	30	30	30	30
Maksimal bredde (cm)	150	150	150	150	150	150	150	150	170	170	170	170
Minimal høyde (cm)	10	10	10	10	10	10	10	10	10	10	10	10
Maksimal høyde (cm)	230	230	230	230	230	230	230	230	230	230	230	230
Maksimal overf. m <sup>2</sup>	Stoffgruppe a								3			
	Stoffgruppe b								3	3	3	3
	Stoffgruppe c								2,5	2,5	2,5	2,5
	Stoffgruppe d									2,2	2,2	2,2
	Stoffgruppe e									1,8	1,8	1,8

° Valg

Beskriv tydelig valget ditt ved bestilling.

## OPPSPENT MED BETJENINGSGREP (B)

Oppspent til 15°	BB24M		BB24L		BB20P			BB20T		
Tilvalg	I vindusrammen		I vindusrammen		I vindusrammen På vindusrammen			I vindusrammen På vindusrammen		
Modell egnet til	Plissé 20	Dupli 25	Plissé 20	Dupli 25	Plissé 20/32	Dupli 25	Dupli 32	Plissé 20/32	Dupli 25	Dupli 32
Stoff nr. 2 ved to-i-én-modell										
Designutførelse					°	°	°	°	°	°
Dobbelt betjeningsgrep	°	°	°	°	°	°	°	°	°	°
Grep til betjeningsstang	°	°	°	°	°	°	°	°	°	°
Klemmebeslag					°	°	°	°	°	°
Klebeprofil oppe										
Klebeprofil oppe og nede					°	°	°	°	°	°
Avstandsbeslag					°	°	°	°	°	°
Sidelister L					°	°	°	°	°	°
Sidelister U					°	°	°	°	°	°
Sidelister LB						°			°	
Sidelister UB						°			°	
Minimal bredde (cm)	25	25	25	25	15	15	15	15	15	15
Maksimal bredde (cm)	150	150	128	128	150	170	170	150	170	170
Minimal høyde (cm)	15	15	15	15	10	10	10	10	10	10
Maksimal høyde (cm)	170	170	230	230	230	230	230	230	230	230
Maksimal overf. cm	Stoffgruppe a	3	3	3	3			3		
	Stoffgruppe b	3	3	3	3	3	3	3	3	3
	Stoffgruppe c	2,5	2,5	2,5	2,5	3	3	3	3	3
	Stoffgruppe d		2,2		2,2		2,2	2,2		2,2
	Stoffgruppe e		1,8		1,8		1,8	1,8		1,8

° Valg

Beskriv tydelig valget ditt ved bestilling.

## OPPSPENT MED BETJENINGSGREP (B) - DAG & NATT

Oppspent til 15°	2 stoffpakker topp BB30						2 stoffpakker bunn BB35					
Tilvalg	I vindusrammen/På vindusrammen						I vindusrammen/På vindusrammen					
Modell egnet til	Plissé 20	Plissé 32	Dupli 25	Dupli 25*	Dupli 32	Dupli 32*	Plissé 20	Plissé 32	Dupli 25	Dupli 25*	Dupli 32	Dupli 32*
Stoff nr. 2 ved to-i-én-modell	Plissé 20	Plissé 32	Plissé 20	Dupli 25*	Plissé 32	Dupli 32*	Plissé 20	Plissé 32	Plisse 20	Dupli 25*	Plissé 32	Dupli 32*
Designutførelse												
Dobbelt betjeningsgrep	°	°	°	°	°	°	°	°	°	°	°	°
Grep til betjeningsstang	°	°	°	°	°	°	°	°	°	°	°	°
Klemmebeslag												
Klebeprofil oppe	°	°	°	°	°	°	°	°	°	°	°	°
Klebeprofil oppe og nede	°	°	°	°	°	°	°	°	°	°	°	°
Avstandsbeslag	°	°	°	°	°	°	°	°	°	°	°	°
Sidelister L	°	°	°	°	°	°	°	°	°	°	°	°
Sidelister U				°						°		
Sidelister LB				°						°		
Sidelister UB				°						°		
Minimal bredde (cm)	15	15	15	15	15	15	15	15	15	15	15	15
Maksimal bredde (cm)	150	150	150	150	150	150	128	128	128	128	128	128
Minimal høyde (cm)	30	30	30	10	30	10	30	30	30	10	30	10
Maksimal høyde (cm)	230	230	230	230	230	230	230	230	230	230	230	230
Maksimal overf. cm	Stoffgruppe a	3	3									
	Stoffgruppe b	3	3	3	3	3	3	2,5	2,5	2,5	2,5	2,5
	Stoffgruppe c	2,5	2,5	2,5	2,5	2,5	2,5	2	2	2	2	2
	Stoffgruppe d			1,8	1,8	1,8	1,8			1,8	1,8	1,8
	Stoffgruppe e			1,5	1,5	1,5	1,5			1,5	1,5	1,5

° Valg

Ved to-i-én-modeller gjelder stoffgruppen med det minste overflateareal.

\* Ved mørkleggende Dupli-stoff anbefaler vi å montere det mørkleggende stoff øverst.

Beskriv tydelig valget ditt ved bestilling.



## LOOPCORD (L)

		Stoffpakke topp				Fri stoffpakke				2 stoffpakker topp			
Fritthengende		AL10				AL20				AL30			
Tilvalg		I vindusrammen På vindusrammen				I vindusrammen På vindusrammen				I vindusrammen På vindusrammen			
Modell egnet til		Plissé 20/32	Dupli 25	Dupli 32	Dupli 64	Plissé 32	Dupli 25	Dupli 32	Dupli 64	Plissé 32	Dupli 25*	Dupli 32*	Dupli 64*
Stoff nr. 2 ved to-i-én-modell										Plissé 32	Dupli 25*	Dupli 32*	Dupli 64*
Designutførelse		°	°	°	°	°	°	°	°				
Kjedeopptrekk lenger ute i siden													
Klemmebeslag													
Klebeprofil oppe		°	°	°	°	°	°	°	°	°	°	°	°
Klebeprofil oppe og nede													
Avstandsbeslag		°	°	°	°	°	°	°	°	°	°	°	°
Sidelister L													
Sidelister U													
Sidelister LB													
Sidelister UB													
Minimal bredde (cm)		35	35 <sup>1</sup>	35 <sup>1</sup>	35 <sup>1</sup>	45	45 <sup>2</sup>	45 <sup>2</sup>	45 <sup>2</sup>	45	45 <sup>2</sup>	45 <sup>2</sup>	45 <sup>2</sup>
Maksimal bredde (cm)		280	360	360	360	280	360	360	360	280	360	360	360
Minimal høyde (cm)		70	70	70	70	70	70	70	70	70	70	70	70
Maksimal høyde (cm)		260	300	300	300	260	300	300	300	260	300	300	300
Maksimal overf. cm	Stoffgruppe a									7	7	7	6
	Stoffgruppe b									7	7	7	6
	Stoffgruppe c									6	6	6	6
	Stoffgruppe d		8	8	8		7,5	7,5	7		5	5	4,5
	Stoffgruppe e		7,5	7,5	6		7,5	7,5	6		4,5	4,5	4,5

° Valg

Ved to-i-én-modeller gjelder stoffgruppen med det minste overflateareal.

\* Ved mørkleggende Dupli-stoff anbefaler vi å montere det mørkleggende stoffet øverst.

1. Ved en høyde > 270 cm er den minimale bredden 45 cm.
2. Ved en høyde > 270 cm er den minimale bredden 55 cm.

 Beskriv tydelig valget ditt ved bestilling.

## LOOPCORD MED WIRE (L)

		Stoffpakke topp			Fri stoffpakke			2 stoffpakker topp		
Oppspendt (kun til hellende vinduer)		BL10			BL20			BL30		
Tilvalg		I vindusrammen På vindusrammen			I vindusrammen På vindusrammen			I vindusrammen På vindusrammen		
Modell egnet til		Plissé 20/32	Dupli 25	Dupli 32	Dupli 25	Dupli 32	Dupli 25*	Dupli 32*		
Stoff nr. 2 ved to-i-én-modell							Dupli 25*	Dupli 32*		
Designutførelse		°	°	°	°	°				
Kjedeopptrekk lenger ute i siden										
Klemmebeslag										
Klebeprofil oppe										
Klebeprofil oppe og nede		°	°	°	°	°	°	°		
Avstandsbeslag		°	°	°	°	°	°	°		
Sidelister L										
Sidelister U										
Sidelister LB										
Sidelister UB										
Minimal bredde (cm)		35	35 <sup>1</sup>	35 <sup>1</sup>	45 <sup>2</sup>	45 <sup>2</sup>	45 <sup>2</sup>	45 <sup>2</sup>		
Maksimal bredde (cm)		280	360	360	360	360	360	360		
Minimal høyde (cm)		70	70	70	70	70	70	70		
Maksimal høyde (cm)		260	300	300	300	300	300	300		
Maksimal overf. cm	Stoffgruppe a									
	Stoffgruppe b		7	7	8	8	7	7		
	Stoffgruppe c		6	6	7	7	6	6		
	Stoffgruppe d		6	6	6	6	5	5		
	Stoffgruppe e		6	6	3	3	4	4		

° Valg

Ved to-i-én-modeller gjelder stoffgruppen med det minste overflateareal.

\* Ved mørkleggende Dupli-stoff anbefaler vi å montere det mørkleggende stoffet øverst.

1. Ved en høyde > 270 cm er den minimale bredden 45 cm.
2. Ved en høyde > 270 cm er den minimale bredden 55 cm.

 Beskriv tydelig valget ditt ved bestilling.

## ELEKTRISK BETJENING

Fritthengende				Oppspent til 15°		
Stoffpakke topp				Stoffpakke topp		
AE10				BE10		
AE10				BE16		
Tilvalg				Tilvalg		
I vindusrammen				I vindusrammen		
På vindusrammen				På vindusrammen		
Modell egnet til	Plissé 20/32	Dupli 25	Dupli 32	Plissé 20/32	Dupli 25	Dupli 32
Stoff nr. 2 ved to-i-én-modell						
Designutførelse	°	°	°	°	°	°
Klemmebeslag	°	°	°	°	°	°
Klebprofil oppe	°	°	°	°	°	°
Klebprofil oppe og nede				°	°	°
Avstandsbeslag	°	°	°	°	°	°
Sidelister L	°	°	°	°	°	°
Sidelister U	°	°	°	°	°	°
Sidelister LB						
Sidelister UB						
Minimal bredde (cm)	40 <sup>1</sup>	40 <sup>1</sup>	40 <sup>1</sup>	40 <sup>1</sup>	40 <sup>1</sup>	40 <sup>1</sup>
Maksimal bredde (cm)	280	360	360	280	360	360
Minimal høyde (cm)	10	10	10	10	10	10
Maksimal høyde (cm)	260	300	300	260	300	300
Maksimal overf. m <sup>2</sup>	Stoffgruppe a					
	Stoffgruppe b		10	10		
	Stoffgruppe c		8	8		
	Stoffgruppe d		6	6		
	Stoffgruppe e		5	5		

° Valg

<sup>1</sup> Ved en høyde > 200 cm er den minimale bredden 47 cm.

° Valg

<sup>1</sup> Ved en høyde > 200 cm er den minimale bredden 47 cm.

 Beskriv tydelig valget ditt ved bestilling.



Den samlede pakkehøyden består av stoffets pakkehøyde og profilenes høyde.

### Pakkehøyde stoff (cm)

Stoffets pakkehøyde avhenger av produkthøyden og det valgte stoffet. Stoffene er oppdelt i forskjellige stofftykkelsesgrupper. De ses i kolleksjonsoversikten s. 80. Pakkens høyde ses i tabellen nedenfor.

Produkthøyde (cm)	Kode pakkehøyde *				
	S1	S2	S3	S4	S5
50	0,5	0,9	1,4	2,1	3
100	0,9	1,8	2,7	4,2	5,9
150	1,3	2,6	3,9	6,2	8,7
200	1,7	3,4	5,2	8,1	11,2
250	2,1	4,2	6,4	9,9	13,7
300	2,5	4,9	7,6	11,7	16
350	2,8	5,6	8,8	13,5	
400	3,2	6,3	9,9	15,1	

\* Stofftykkelsesgruppen ses i kolleksjonsoversikten.

### Profilhøyde (cm)

Profilenes samlede høyde avhenger av den valgte modellen og pakken. Se høyden i tabellen.

Pakke-inndeling	Modell		
	AO / BB	AB / AL / BL / AU	AE / BE
10 / 16	3	5	5
20	4,5	6,5	
30 / 35	4,5*	6,5 *	

\* Vær oppmerksom på to stoffpakker ved denne modellen.

Pakkehøyde og profilhøyde legges sammen for at få modellens samlede pakkehøyde.



H = pakkehøyde + profilhøyde

D = dybde

### Produktets dybde (cm)

Dybden på modellen er inkl. montasjemateriale. Dybden bestemmer avstanden mellom plissé- eller Dupligardinen og glasset. Dybden er forskjellig fra modell til modell. De forskjellige modellenes dybder ses i tabellen nedenfor.

Tilvalg	Modell						
	AO / BB		AB / AL / BL / AU			AE / BE	
	Plissé 20 Dupli 25	Plissé 32 Dupli 32	Plissé 20 Dupli 25	Plissé 32 Dupli 32	Dupli 64	Plissé 20 Dupli 25	Plissé 32 Dupli 32
Standard	3	3,8	5,5	5,5	9,3	3,6	3,6
Klebprofil	3,5	4,3	6	6	9,8	4,1	4,1
Sidelister U	3,6	4,4				4,4	4,4
Sidelister L	3	4				3,8	3,8
Sidelister UB	3						
Sidelister LB	3						






Bestem hvor og hvordan du vil plassere plissé- eller Dupligardinen. Vær oppmerksom på utstikkende elementer som vindushåndtak og lignende. Kontroller forskjeller i bredde og høyde ved å måle forskjellige steder. Ved forskjellige mål tas utgangspunkt i det minste målet.

#### Er det valgte produktet mulig?

Kontroller at stoff og modell er egnet til vinduets mål innen du bestiller:

- Passer vinduets størrelse innenfor stoffets maksimale bredde og høyde? Hvis det er størrelsesbegrensninger, er det beskrevet ved prøven.
- Passer størrelsen innenfor modellens maksimale bredde og høyde? Se de foregående spesifikasjonene.
- Passer størrelsen innenfor modellens maksimale overflate? Se etter stoffgruppen for den valgte plissébredde og kontroller spesifikasjonene.

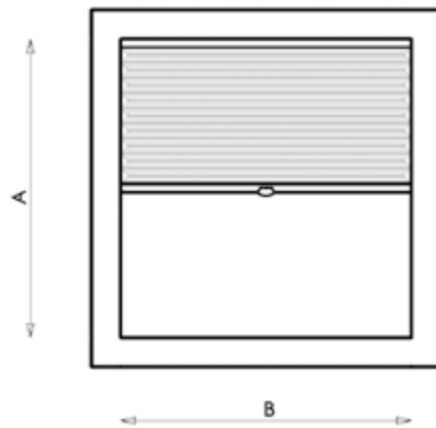
Hvis et vindu er for stort til en plissé- eller Dupligardin, er monteringsprofilen en løsning (vinduet kan oppdeles i mindre områder). 

#### Beskriv plassering

Oppgi modellens plassering (i eller på vindusrammen, på veggen eller i taket). Det er viktig for leveringen av beslag. Vær oppmerksom på oppmålingsinstruksjonen nedenfor.

#### I vinduesrammen

Plassering mellom vinduesrammen eller vegg.

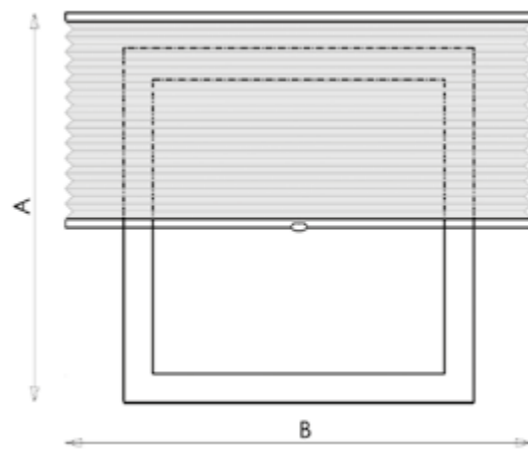


Plissé- eller Dupligardinen monteres mellom vindusrammen eller vegg.

1. Mål bredden (B) mellom vindusrammen eller vegg tre steder. Bruk alltid det minste karmmålet.
2. Mål høyden (A) mellom vindusrammen og karmen eller gulvet.

#### På vinduesrammen

Plassering på vindusrammen, på veggen eller i taket.



Plissé- eller Dupligardinen monteres på vindusrammen, på veggen eller i taket.

1. Mål bredden (B) inkl. den ønskede overlappning.
2. Mål høyden (A) inkl. den ønskede overlappning.

#### MERK:

Ovenstående er bruttomålene. For at plissé- eller Dupligardinen kan fungere optimalt, anbefaler vi at det trekkes fra 0,5 cm på karmmålet. Hvis du allerede har medregnet denne reduksjonen, skal det oppgis på bestillingsskjemaet: "produksjonsmål".

 Pristillegg finnes i priskatalogen'.  Beskriv tydelig valget ditt ved bestilling.

#### Klemmebeslag

Hvis Plissé- eller Dupligardinen skal festes på den bevegelige delen av et vippe-/dreievindu, gjelder bestillingsstørrelser beskrevet nedenfor.

- Bredde: glassbredden pluss den ønskede overlappningen.
- Høyde: den samlede høyden på vippe-/dreievinduets bevegelige del.

#### Klebprofiler

Følg måleinstruksjonene for vindusrammen. Vær oppmerksom på den ønskede overlappingen.

#### Klebeprofil glass oppspent (BB24)

1. Mål først glassgummilistens bredde (A) og dybde (B). Gå videre til trinn 2, hvis de begge er mindre enn 5 mm. Hvis bredden og dybden er større enn 5 mm, gjelder andre oppmålingsinstruksjoner.
2. Mål bredden (C) og høyden (D) i vindusrammen (ekskl. glassgummilist) som beskrevet nedenfor i tegninger og noter disse målene som varige størrelser.



Scan QR-koden og se oppmålingsinstruksjonene i pdf'en. Eller se dealer. [bece.com/videos](https://bece.com/videos)



Scan QRkoden for å se informasjon om festing av klebeprofil glass oppspent. Eller se dealer. [bece.com/videos](https://bece.com/videos)

#### Snoropptrekk lenger mot midten

Ønsker du at snortrekket monteres lenger mot midten, skal du på bestillingsskjemaet oppgi hvilket snoropptrekk (venstre og/eller høyre) det dreier seg om.

#### Smartcord (O) og Loopcord (L)

For å garantere sikkerheten for mindre barn er den maksimale betjeningslengden oppgitt i foreskrevne regler, og vi leverer de påkrevde sikkerhetsmekanismer med bestillingen.

Er Plissé- eller Dupligardinen ikke høyere enn 250 cm? Da er betjeningslengden maksimalt 1 meter. Er Plissé- eller Dupligardinen høyere enn 250 cm? Da er betjeningslengden produkthøyden minus 150 cm. Vi velger så den kortere betjeningslengden som er nærmest.

#### Avvik

Det er mulig å få en forlenget betjeningslengde hvis monteringshøyden oppgis sammen med bestillingen. I så fall er denne formelen gjeldende for den

maksimale betjeningslengden: monteringshøyde minus 150 cm. I dette tilfellet oppgis den ønskede monteringshøyden. Hvis produktet skal plasseres i et

rom, hvor barn sannsynligvis ikke vil komme, f.eks. kontor- eller fabrikkrom, kan det oppgis ved bestilling. Beskriv da tydelig "ikke barnesikker" i bestillingen. I dette tilfellet gjelder restriksjonene forbundet med barnesikkerheten ikke lenger. Du kan oppgi din egen ønskede betjeningslengde – da leverer vi ikke, eller monterer ikke de påkrevde sikkerhetsmekanismer. "Prosjektordre" avviker fra EN 13120.

#### Motorisering

Ønsker du å utstyre Plissé- eller Dupligardinen med motor? Da skriver du følgende i bestillingsskjemaet:

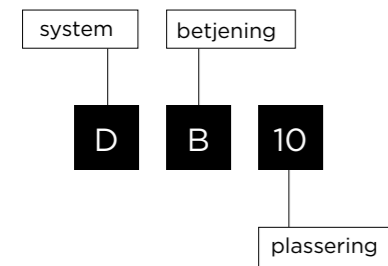
- Strømforsyning.
- Betjeningsmuligheter.

Plissé- og Dupligardiner er også egnet til takvinduer. Blant takvindu-modellene kan du f.eks. velge to-i-én-modellen, hvor to stoff kombineres med hverandre.

Ønsker du mørklegging, kan du velge mørkleggende Dupligardinstoff sammen med sidelister, noe som begrenser lysinnfallet til et minimum.

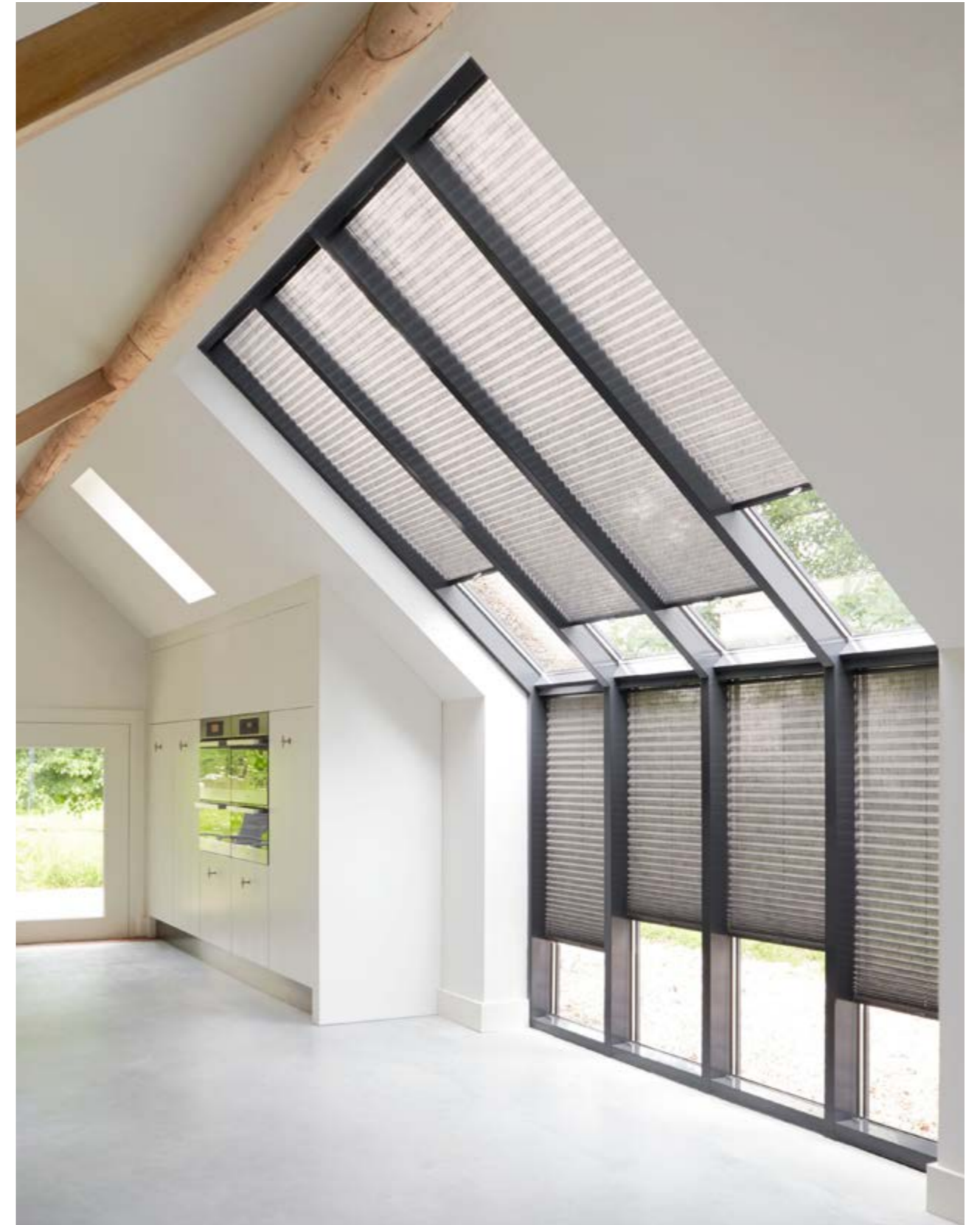
## Modellkode

Alle modeller har en kode. Modellene kan lett gjenkjennes på grunnlag av disse kodene. Den første bokstaven i modellkoden beskriver systemet, og det andre betjeningstypen. Tallet beskriver plasseringen.



Stoffplassering oppe

**Stoffplassering oppe (10)**  
Topprofilen er festet oppe i vindusrammen.







Fri stoffplassering

**Stoffplassering fri (20)**

Stoffplasseringen kan beveges fritt i vindusrammen. Plissé- eller Dupligardinen kan beveges nedenfra og opp og omvendt.



To-i-én-model

**To-i-én-modell (Dag og Natt) (30)**

Kombiner to stoff i ett produkt. Oppgi hvilket stoff du ønsker oppe, og hvilket nede. Denne modellen er ideell når du ønsker å kombinere mørkleggende stoff med lystransmitterende stoff. I dette tilfellet anbefaler vi at det mørkleggende stoffet monteres øverst, siden den har den tykkeste stoffpakken. I tabellen nedenfor kan du se hvilke plissébredder som kan kombineres. Grunnstoffet er det øverste stoffet.

Grunnstoff	I kombinasjon med
Plissé 20 mm	Plissé 20 mm
Dupli 25 mm	Plissé 20 mm
Dupli 25 mm	Dupli 25 mm
Plissé 32 mm	Plissé 32 mm
Dupli 32 mm	Plissé 32 mm
Dupli 32 mm	Dupli 32 mm









Betjeningsgrep





Betjeningsstang

## Betjeningsgrep (B)

Takvindummodellene utføres som standard med et betjeningsgrep i metall i profilfargen, eventuelt i gjennomsiktig plast.

Grepet er plassert midt på betjeningsprofilen. Hvis ønskelig, kan profilen utstyres med to betjeningsgrep.  

## Betjeningsstang

Du kan også velge en betjeningsstang. Betjeningsstangen er praktisk når man skal kunne nå vinduer plassert høyt oppe. Det skal oppgis på bestillingsskjemaet hvis du ønsker en betjeningsstang. Det brukes et gjennomsiktig betjeningsgrep som er egnet til betjening av betjeningsstangen.  



Grep i metall



Grep i gjennomsiktig plast

 Pristillegg finnes i priskatalogen'.  Beskriv tydelig valget ditt ved bestilling.

## Tilvalg



### Dobbelt betjeningsgrep

- Betjeningsgrepe monteres midt på profilene.
- Avstanden mellom grepe er 40 cm.



### Betjeningsstang

- Fås i 50, 100, 200 og 300 cm.
- Oppgi produktet som betjeningsstangen skal brukes til. Dette produktet får et gjennomsiktig grep.



### Sidelister L

- For plassering i vindusrammen.
- Leveres som standard i profilens farge.
- Fås ikke i designutførelsesfarger.



### Sidelister U

- For plassering på vindusrammen.
- Leveres som standard i profilens farge.
- Fås ikke i designutførelsesfarger.

 Pristillegg finnes i priskatalogen'.  Beskriv tydelig valget ditt ved bestilling.

## BETJENINGSGREP

	Stoffpakke oppe			Stoffpakke nede			Fri stoffpakke		
	DB10			DB15			DB20		
Oppspent									
Tilvalg	I vindusrammen/På vindusrammen			I vindusrammen/På vindusrammen			I vindusrammen/På vindusrammen		
Modell egnet til	Plissé 20	Plissé 32	Dupli 25	Plissé 20	Plissé 32	Dupli 32	Plissé 20	Dupli 25	Dupli 32
Stoff nr. 2 ved to-i-én-modell									
Designutførelse	°	°	°	°	°	°	°	°	°
Dobbelt betjeningsgrep	°	°	°	°	°	°	°	°	°
Grep til betjeningsstang	°	°	°	°	°	°	°	°	°
Klemmebeslag									
Klebprofil oppe									
Klebprofil oppe og bunn									
Avstandsbeslag									
Sidelister L	°	°	°	°	°	°	°	°	°
Sidelister U	°	°	°	°	°	°	°	°	°
Sidelister LB									
Sidelister UB									
Minimal bredde (cm)	30	30	30	30	30	30	30	30	30
Maksimal bredde (cm)	150	150	150	150	150	150	150	150	150
Minimal høyde (cm)	10	10	10	10	10	10	10	10	10
Maksimal høyde (cm)	220	220	220	220	220	220	220	220	220
Maksimal overf. m <sup>2</sup>									
Stoffgruppe a	2,2			2,2			2,2		
Stoffgruppe b	2,2	2,2	2,2	2,2	2,2	2,2	2,2	2,2	2,2
Stoffgruppe c	2,2	2,2	2,2	2,2	2,2	2,2	2,2	2,2	2,2
Stoffgruppe d		2,2	2,2		2,2	2,2		2,2	2,2
Stoffgruppe e		2	2		2	2		2	2

° Valg

## BETJENINGSGREP

	2 stoffpakker topp						2 stoffpakker bunn					
	DB30						DB35					
Oppspent												
Tilvalg	I vindusrammen/På vindusrammen						I vindusrammen/På vindusrammen					
Modell egnet til	Plissé 20	Plissé 32	Dupli 25	Dupli 25	Dupli 32	Dupli 32	Plissé 20	Plissé 32	Dupli 25	Dupli 25	Dupli 32	Dupli 32
Stoff nr. 2 ved to-i-én-modell	Plissé 20	Plissé 32	Plissé 20	Dupli 25	Plissé 32	Dupli 32	Plissé 20	Plissé 32	Plissé 20	Dupli 25	Plissé 32	Dupli 32
Designutførelse												
Dobbelt betjeningsgrep	°	°	°	°	°	°	°	°	°	°	°	°
Grep til betjeningsstang	°	°	°	°	°	°	°	°	°	°	°	°
Klemmebeslag												
Klebprofil oppe												
Klebprofil oppe og nede												
Avstandsbeslag												
Sidelister L	°	°	°	°	°	°	°	°	°	°	°	°
Sidelister U	°	°	°	°	°	°	°	°	°	°	°	°
Sidelister LB												
Sidelister UB												
Minimal bredde (cm)	30	30	30	30	30	30	30	30	30	30	30	30
Maksimal bredde (cm)	150	150	150	150	150	150	150	150	150	150	150	150
Minimal høyde (cm)	10	10	10	10	10	10	10	10	10	10	10	10
Maksimal høyde (cm)	220	220	220	220	220	220	220	220	220	220	220	220
Maksimal overf. m <sup>2</sup>												
Stoffgruppe a	2,2	2,2	2,2	2,2	2,2	2,2	2,2	2,2	2,2	2,2	2,2	2,2
Stoffgruppe b	2,2	2,2	2,2	2,2	2,2	2,2	2,2	2,2	2,2	2,2	2,2	2,2
Stoffgruppe c	2,2	2,2	2,2	2,2	2,2	2,2	2,2	2,2	2,2	2,2	2,2	2,2
Stoffgruppe d			2,2	2,2	2,2	2,2			2,2	2,2	2,2	2,2
Stoffgruppe e			2	2	2	2			2	2	2	2

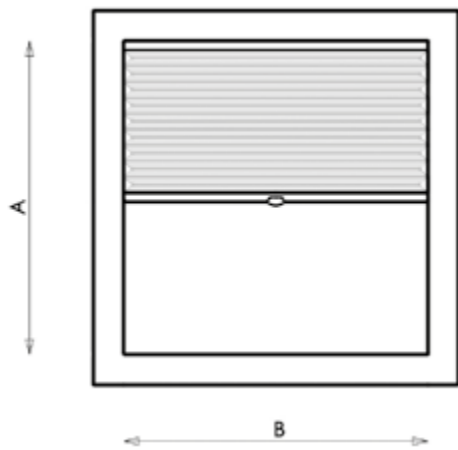
° Valg

Ved to-i-én-modeller gjelder stoffgruppen med det minste overflatearealet.

Bestem hvor og hvordan du vil plassere plissé- eller Dupligardinen. Vær oppmerksom på utstikende elementer som vindushåndtak og lignende. Kontroller forskjeller i bredde og høyde ved å måle forskjellige steder. Ved forskjellige mål tas utgangspunkt i det minste målet.

## I vindusrammen

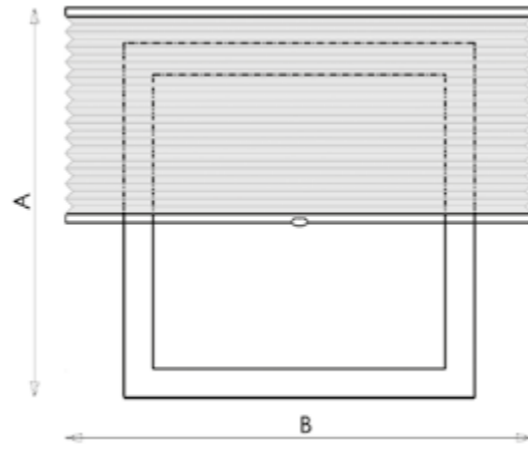
Plassering i det bevegelige vindusdels karmen.



I de fleste tilfeller plasseres plissé- eller Dupligardinen i den bevegelige vindusdels karmen. Hvis du vet det, skal du oppgi merke, type og nummer på skråvinduet ditt. F.eks. Velux GGL N06. Vi kjenner disse målene, så du behøver ikke å måle opp. Har du et skråvindu med en karm på 90 grader, skal du måle den nøyaktige bredden (B) og høyden (A) i millimeter mellom vindussprossene. Mål bredden (B) i vindusrammen eller mellom veggene tre steder. Noter alltid det minste målet ved forskjeller. Beskriv om plissé eller Dupligardinen skal monteres i vindusrammen.

## På vindusrammen

Plassering over vindusrammen, på veggen eller takpanelet.



1. Mål bredden (B) inkl. den ønskede overlappingen.
2. Mål høyden (A) inkl. den ønskede overlappingen.

### Merk:

Ovenstående er bruttomålene. For at plissé- eller Dupligardinen kan fungere optimalt, reduseres bredden (avhengig av modell), som du har angitt, med 0,5 cm. Hvis du allerede har regnet med denne reduseringen, skal det oppgis på bestillingsskjemaet: "produksjonsmål". Beskriv om plissé- eller Dupligardinen skal monteres på vindusrammen.

### Sidelister

Oppgi ved bestilling om produktet skal monteres i eller på vindusrammen. Sidelistene skal tilpasses etter dette. Ved plassering i vindusrammen er L-profiler kun mulig ved en karm på 90 grader.



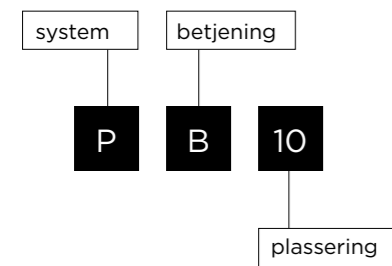


## Betjening

Plisségardiner er også velegnet til spesielle vindusformer som runde eller trapesformede vinduer. Eller til overlysvinduer som f.eks. en lyskuppel i utestue eller karnapp. Har du et spesialvindu? Se mulighetene for din situasjon.

## Modellkode

Alle modeller har en kode. Koden gjør at du lett kan se hvilken modell det dreier seg om. Den første bokstaven i modellkoden beskriver systemet, og det andre betjeningstypen. Tallet beskriver plasseringen.



## Plassering

Plasseringen avhenger av vindusformen. Du kan se de forskjellige vindusformene i spesifikasjonene for spesialvinduer.



Snorbetjening

### Snorbetjent (O)

Spesielle vindusformer kan utstyres med en snorbetjening.



Betjeningsstang

### Betjeningsgrep (B)

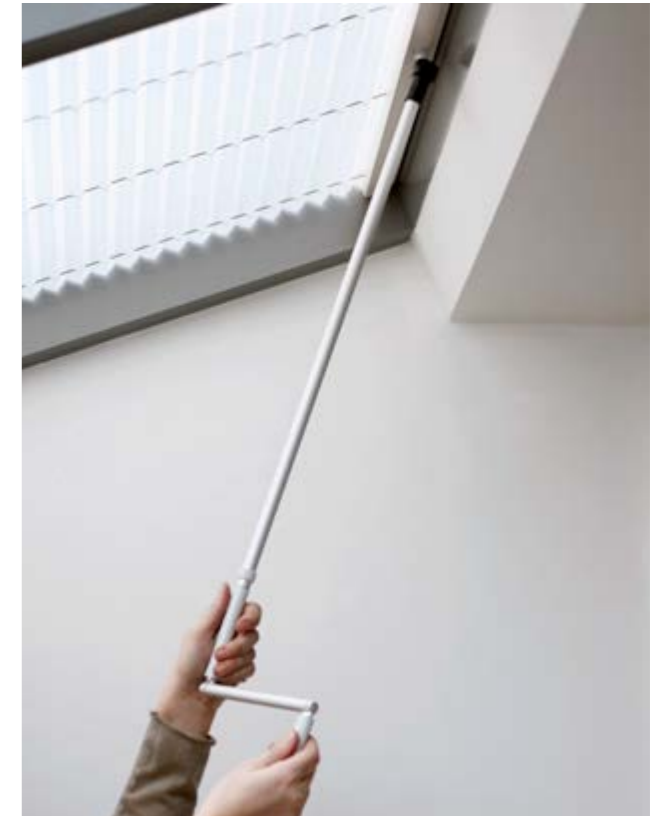
Betjeningsgrep er plassert midt på betjeningsprofilen. Ved oppspente modeller (PB) leveres et gjennomsiktig grep i plast.



Grep i gjennomsiktig plast

### Betjeningsstang

Ved høytstående vinduer kan betjeningsgrep betjenes med en betjeningsstang. Det skal oppgis på bestillingsskjemaet, hvis du ønsker en betjeningsstang. Betjeningsstangen fås i lengdene 50, 100, 200 og 300 cm.




Rotasjonsbetjening

### Rotasjonsbetjening (R)

Denne betjening er beregnet til overlysmoeller. Bestill alltid en dreiestang.

### Dreiestang

Bestill dreiestangen til Plissé- og Dupligardiner med dreiebetjening. Drejestangen fås i lengdene 50, 100, 200 og 300 cm.

Med denne muligheten betjener du med ett trykk på en knapp, ett eller flere plissé- eller Dupligardiner. Også på vanskelig tilgjengelige steder. Hvis du også velger tidinnstilling, trekkes plisségardinene f.eks. automatisk opp om morgenen og ned om kvelden. Det er i tillegg mulig å betjene plissé- eller Dupligardinene med en smartphone, tablet eller datamaskin ved hjelp av det trådløse Domotica-systemet fra Somfy. 

## RTS-motor

Disse plissé- og Dupligardinene leveres med en 12V RTS-motor. Spesielle vindusformer har en 24V RTS-motor. Som strømforsyning kan du velge mellom følgende tilvalg:

### Transformator 12V

Den elektrisk betjente plissé- eller Dupli gardinen kan utstyres med en transformator. Vi leverer tre typer:

- Til ett produkt
- Til maksimalt tre produkter
- Til maksimalt seks produkter

### Transformator 24V

Tilgjengelige transformatorer til spesielle vindusformer er:

- Til ett produkt
- Til maksimalt fire produkter.

Vi anbefaler at det installeres minst én transformator pr. rom. På den måten er hvert rom forsynt med strøm, og det skal ikke trekkes ekstra ledninger.

### Batterier 12V

Du kan også velge batterier. Batteriene monteres veldig enkelt. Det monteres et batterirør ved hjelp av de medfølgende klemmene bak eller ved siden av plissé- eller Dupligardinene.

Vi leverer tre typer:

- Alkaliske batterier.
- Lithiumbatterier. Disse batterier har en lengre levetid.
- Oppladbare NiMH-batterier. Bestill i dette tilfelle også laderen.

### Solpanel 12V

Til denne motoren kan du også bestille et solpanel som sørger for at batteriet bevarer strømmen. Under normale forhold leverer dette panelet tilstrekkelig strøm til alltid å holde batteriene oppladet. Det er nødvendig med én lader pr. husholdning for eventuell ekstra oppladning. Solpanelet brukes alltid i kombinasjon med holderen med oppladbare NiMH-batterier.

## Domotica-systemer fra Somfy

Det er mulig å betjene plissé- eller Dupligardiner med en smartphone, tablet eller datamaskin ved hjelp av det trådløse Domotica-systemet fra Somfy. Du kan betjene plissé- eller Dupli-gardinen, uansett hvor du befinner deg, om det er fra jobben eller en ferieadresse. Du kan lage forskjellige scenarier, som kan innstilles eller aktiveres når som helst. Somfy har to forskjellige systemer, Connexoon RTS og TaHoma.

### Connexoon RTS

Plissé- eller Dupligardiner kan betjenes med Connexoon RTS og en app på din smartphone. Plissé- eller Dupligardinene kan betjenes enkeltvis eller i grupper med denne appen, både hjemme og på avstand. Åpning og lukking av solskjermingen kan også planlegges. På den måten virker det som om huset er bebodd, når du er på ferie. Din foretrukne posisjon på dine plissé- eller Dupligardiner kan også lagres, så du med ett klikk kan posisjonere dem. Et smart system som gir et enda mer behagelig og sikkert hus.

### TaHoma®

TaHoma tilbyr maksimal brukervennlighet. Dette Domoticasystemet gjør at plissé- og Dupli-gardinene kan fungere sammen med mange andre produkter i hjemmet. Det kan f.eks. være solskjermningen, rulle-gardinene eller garasjeporten, men også belysning og varme. Det kan også tilsluttes sensorer, f.eks. en lyssensor. Det gjør, at lampene tennes og solskjermingen trekkes ned om kvelden. Du kan f.eks. stille inn at solskjermingen trekkes ned og lyset tennes kl 20. Du kan selv lage scenarier basert på din daglige rytme.

TaHoma er lett å installere. Du kobler TaHoma til lysnettet og internetmodemet. All kommunikasjon med TaHoma foregår via en sikker Somfy-server.



Scan QR-koden eller kontakt Somfy hvis du vil vite hvilke systemer som kan tilklopes TaHoma.



1-, 4- og 16-kanals fjernkontroll



Fjernkontroll med kontaktur



Veggbryter



Sol- og temperatursensor

## RTS-betjeningsmuligheter

### Fjernkontroll

Den hvite fjernkontrollen fås med 1, 4 og 16 kanaler. Med 1-kanals fjernkontroll kan du betjene ett eller flere produkter samtidig. Ved flere produkter anbefaler vi 4- eller 16-kanals fjernbetjeningen som gjør det mulig å betjene produktene samtidig, men også uavhengig av hverandre.

### Fjernkontroll med tidsinnstilling

Den hvite 6-kanals fjernkontroll har en dobbelt-funksjon. Den fungerer både som fjernkontroll og tidsinnstilling. På den måten kan du både styre produktene samtidig og hver for seg. Det er dessuten mulig å åpne eller lukke solskjermingen på et hvilket som helst tidspunkt med tidsinnstillingen.

### Veggbryter

Veggbryteren har samme størrelse som en vanlig stikkontakt.

### Sol- og temperatursensor

Sol- og temperatursensoren styrer plissé- eller Dupligardinene i forhold til sollyset. Sensoren reagerer på sollysets styrke og temperatur, noe som sørger for varmeisolering. Sensoren sørger f.eks. for å senke plissé- eller Dupligardinene hvis solens stråler er for sterke, eventuelt kombinert med for høy temperatur, og det trekkes automatisk opp igjen når solens stråler avtar. Sensoren festes med sugeskopp på ruten eller vinduskarmen. Sensoren er trådløs og bruker batterier.

Det elektriske plissé- eller Dupligardinet er utstyrt med Somfy®.

 Pristillegg finnes i priskatalogen'.  Beskriv tydelig valget ditt ved bestilling.



 Pristillegg finnes i priskatalogen'.  Beskriv tydelig valget ditt ved bestilling.

## BETJENINGSGREP (B)

		Stoffpakke topp				Fri stoffpakke				2 stoffpakker topp					
Oppspent		PB10				PB20				PB30					
Tilvalg															
Modell egnet til	I vindusrammen/På vindusrammen				I vindusrammen/På vindusrammen				I vindusrammen/På vindusrammen						
	Plissé 20	Plissé 32	Dupli 25	Dupli 32	Plissé 20	Plissé 32	Dupli 25	Dupli 32	Plissé 20	Plissé 32	Dupli 25	Dupli 25*	Dupli 32	Dupli 32*	
Stoff nr. 2 ved to-i-én-modell									Plissé 20	Plissé 32	Plissé 20	Dupli 25*	Plissé 32	Dupli 32*	
Designutførelse															
Monteringsprofil	°	°	°	°	°	°	°	°	°	°	°	°	°	°	
Betjeningsstang	°	°	°	°	°	°	°	°	°	°	°	°	°	°	
Dreiestang															
Minimal bredde (cm)	20	20	20	20	20	20	20	20	20	20	20	20	20	20	
Maksimal bredde (cm)	150	150	150	150	150	150	150	150	150	150	150	150	150	150	
Minimal høyde (cm)	10	10	10	10	10	10	10	10	10	10	10	10	10	10	
Maksimal høyde (cm)	Stoffgruppe a	450	450			450	450			450	450				
	Stoffgruppe b	400	400	400	400	400	400	400	400	400	400	400	400	400	
	Stoffgruppe c	350	350	350	350	350	350	350	350	350	350	350	350	350	
	Stoffgruppe d			260	260			260	260			260	260	260	
	Stoffgruppe e			260	260			260	260			260	260	260	
Maksimal overf. m <sup>2</sup>	Stoffgruppe a	7	7			7	7			6	6				
	Stoffgruppe b	6	6	6	6	6	6	6	6	5	5	5	5	5	
	Stoffgruppe c	5	5	5	5	5	5	5	5	4	4	4	4	4	
	Stoffgruppe d			4	4			4	4			3,5	3,5	3,5	
	Stoffgruppe e			3	3			3	3			3	3	3	

° Valg

Ved to-i-én-modeller gjelder stoffgruppen med det minste overflatearealet.


\* Ved mørkleggende Dupli-stoff anbefaler vi å montere det mørkleggende stoffet øverst.

 Beskriv tydelig valget ditt ved bestilling.

## DREIBETJENING (R)

		Stoffpakke topp				Stoffpakke topp			
Oppspent		PR10				PR11			
Tilvalg									
Model egnet til	I vindusrammen/På vindusrammen				I vindusrammen/På vindusrammen				
	Plissé 20	Plissé 32	Dupli 25	Dupli 32	Plissé 20	Plissé 32	Dupli 25	Dupli 32	
Stoff nr. 2 ved to-i-én-modell									
Designutførelse	°	°	°	°	°	°	°	°	
Monteringsprofil	°	°	°	°	°	°	°	°	
Betjeningsstang									
Dreiestang	°	°	°	°	°	°	°	°	
Minimal bredde (cm)	20	20	20	20	20	20	20	20	
Maksimal bredde (cm)	235	235	230	230	235	235	230	230	
Minimal høyde (cm)	10	10	10	10	10	10	10	10	
Maksimal høyde (cm)	Stoffgruppe a	450	450			450	450		
	Stoffgruppe b	400	400	400	400	400	400	400	400
	Stoffgruppe c	350	350	350	350	350	350	350	350
	Stoffgruppe d			260	260			260	260
	Stoffgruppe e			260	260			260	260
Maksimal overf. m <sup>2</sup>	Stoffgruppe a	7	7			7	7		
	Stoffgruppe b	6	6	6	6	6	6	6	6
	Stoffgruppe c	5	5	5	5	5	5	5	5
	Stoffgruppe d			4	4			4	4
	Stoffgruppe e			4	4			4	4

° Valg

 Beskriv tydelig valget ditt ved bestilling.



## ELEKTRISK BETJENING (E)

	Stoffpakke topp				Stoffpakke topp				
	PE10				PE11				
Oppspent									
Tilvalg	I vindusrammen/På vindusrammen				I vindusrammen/På vindusrammen				
Modell egnet til	Plissé 20	Plissé 32	Dupli 25	Dupli 32	Plissé 20	Plissé 32	Dupli 25	Dupli 32	
Stoff nr. 2 ved to-i-én-modell									
Designutførelse	°	°	°	°	°	°	°	°	
Monteringsprofil	°	°	°	°	°	°	°	°	
Betjeningsstang									
Dreiestang									
Minimal bredde (cm)	61 <sup>1</sup>	61 <sup>1</sup>	61 <sup>1</sup>	61 <sup>1</sup>	61 <sup>1</sup>	61 <sup>1</sup>	61 <sup>1</sup>	61 <sup>1</sup>	
Maksimal bredde (cm)	235	235	230	230	235	235	230	230	
Minimal høyde (cm)	10	10	10	10	10	10	10	10	
Maksimal høyde (cm)	Stoffgruppe a	350	350		350	350			
	Stoffgruppe b	350	350	350	350	350	350	350	
	Stoffgruppe c	350	350	350	350	350	350	350	
	Stoffgruppe d			260	260			260	260
	Stoffgruppe e			260	260			260	260
Maksimal overf. m <sup>2</sup>	Stoffgruppe a	6	6		6	6			
	Stoffgruppe b	5	5	5	5	5	5	5	
	Stoffgruppe c	4	4	4	4	4	4	4	
	Stoffgruppe d			3	3			3	3
	Stoffgruppe e			3	3			3	3

° Valg

<sup>1</sup> Ved en høyde > 260 cm er den minimale bredden 75 cm.

## Oppmåling og bestilling

Bestem hvor og hvordan du vil plassere plissé- eller Dupligardinen. Vær oppmerksom på utstikende elementer som vindushåndtak og lignende. Kontroller forskjeller i bredde og høyde ved å måle forskjellige steder. Ved forskjellige mål tas utgangspunkt i det minste målet.

## Er det valgte produktet mulig?

Kontroller at stoff og modell er egnet til vinduets mål før du bestiller:

- Passer vinduets størrelse innenfor stoffets maksimale bredde og høyde? Hvis det er størrelsesbegrensninger, er det angitt ved prøven.
- Passer størrelsen innenfor modellens maksimale bredde og høyde? Se de foregående spesifikasjonene.
- Passer størrelsen innenfor modellens maksimale overflate? Se stoffgruppen for den valgte plissébredde og kontroller spesifikasjonene.

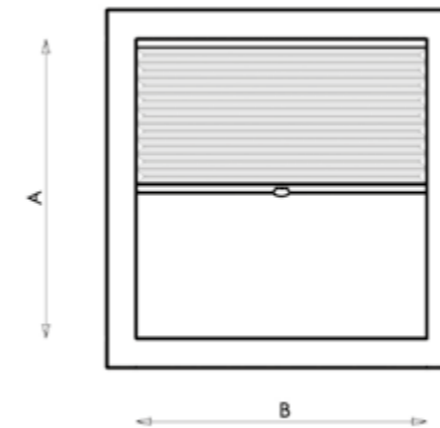
Hvis et vindu er for stort til en plissé- eller Dupligardin, er monteringsprofilen en løsning (vinduet kan deles opp i mindre områder).

## Beskriv plassering

Oppgi modellens plassering (i eller på vindusrammen, på veggen eller i taket). Det er viktig for levering av beslag. Vær oppmerksom på oppmålingsinstruksjonene nedenfor.

## I vindusrammen

Plassering mellom vindusrammene eller vegg.

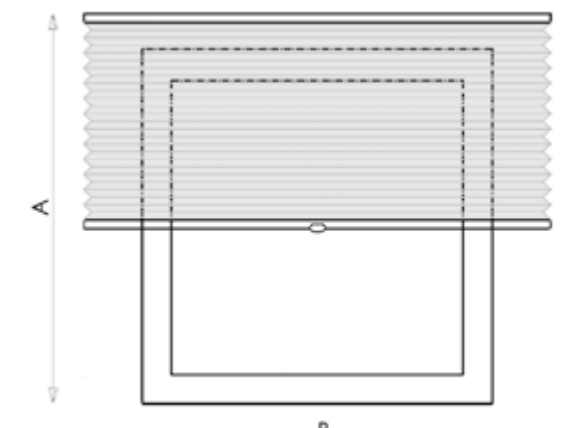


Plissé- eller Dupligardinen monteres mellom vindusrammen eller vegg.

1. Mål bredden (B) mellom vindusrammen eller vegg tre steder. Bruk alltid det minste karmmålet.
2. Mål høyden (A) mellom vindusrammen og karmen eller gulvet.

## På vindusrammen

Plassering på vindusrammen, på veggen eller i taket.



Plissé- eller Dupligardinen monteres på vindusrammen, på veggen eller i taket.

1. Mål bredden (B) inkl. den ønskede overlapping.
2. Mål høyden (A) inkl. den ønskede overlapping

## Motorisering

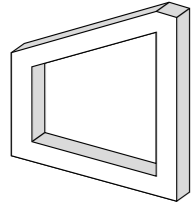
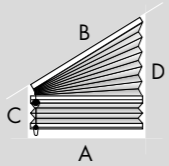
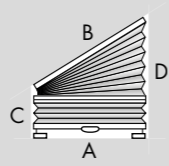
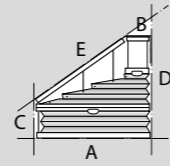
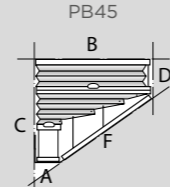
Ønsker du å få plissé- eller Dupligardinen motorisert? Da fyller du ut følgende i bestillingsskjemaet:

- Strømforsyning.
- Betjeningsmuligheter.

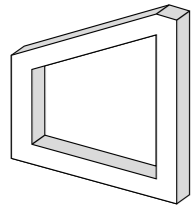
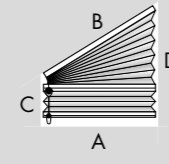
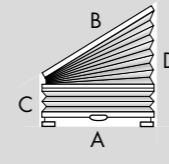
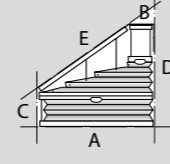
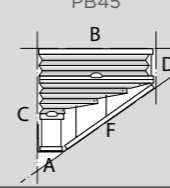
## Merk:

Ovenstående er bruttomålene. For at plissé- eller Dupligardinen kan fungere optimalt, reduseres bredden (avhengig av modell), som du har angitt, med 0,5 cm. Hvis du allerede har regnet med denne reduksjonen, skal det oppgis på bestillingsskjemaet: "produksjonsmål".

Prøve Pristillegg finnes i priskatalogen'. Beskriv tydelig valget ditt ved bestilling.

HELLING	KJEDEOPPTREKK (O)		BETJENINGSGREP (B)		BETJENINGSGREP (B)	
	Loddrett plassering		Loddrett plassering		Universel plassering	
	AO40		BB40		PB40	
						
			Kun betjening av nederste pakke		PB45	
						
Dimensjonskennetegnet	min.	maks.	min.	maks.	min.	maks.
Hellingsvinkel (grader)		50		50		
Bredde største side (cm)	40	210 <sup>1</sup>	30	128 <sup>1</sup>	20	100
Høyde sider (cm)	10	260	30	230	10	260
Maksimal overflate pr. stoffgruppe (m <sup>2</sup> )	b=5 c=4		2,5			
Designutførelse						
Betjeningsstang			°		°	
Dreiestang						
Egnet til	Plissé 20	Plissé 32	Plissé 20	Plissé 32	Plissé 20	Plissé 32

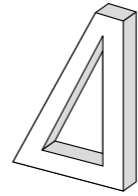
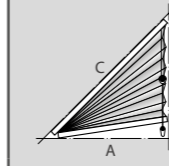
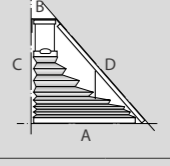
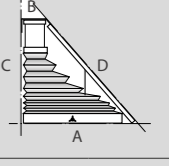
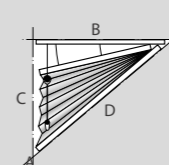
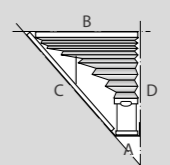
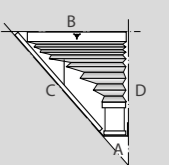
1. Er stoffbredden mindre enn den maksimale bredden på den skrå siden? Da gjelder stoffbredden som maksimal bredde.

HELLING	KJEDEOPPTREKK (O)		BETJENINGSGREP (B)		BETJENINGSGREP (B)	
	Loddrett plassering		Loddrett plassering		Universel plassering	
	AO40		BB40		PB40	
						
			Kun betjening av nederste pakke		PB45	
						
Dimensjonskennetegnet	min.	maks.	min.	maks.	min.	maks.
Hellingsvinkel (grader)		50		50		
Bredde største side (cm)	40	210 <sup>1</sup>	30	128 <sup>1</sup>	20	100
Høyde sider (cm)	7	300 <sup>2</sup>	30	230	10	260
Maksimal overflate pr. stoffgruppe (m <sup>2</sup> )	b=5 c=4 d=3 e=2		b=2,5 c=2,5 d=1,8 e=1,5			
Designutførelse						
Betjeningsstang			°		°	
Dreiestang						
Egnet til	Dupli 25	Dupli 32	Dupli 25	Dupli 32	Dupli 25	Dupli 32

1. Er stoffbredden mindre enn den maksimale bredden på den skrå side? Da gjelder stoffbredden som maksimal bredde.

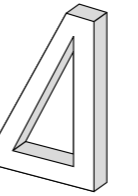
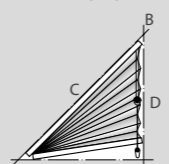
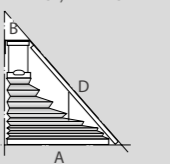
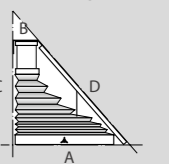
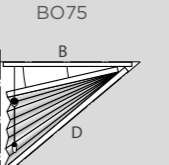
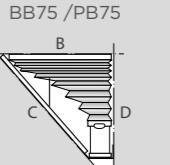
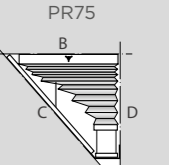
2. Ved stoffgruppe d og e er den maksimale høyden 260 cm.

° Valg A = nede, B = oppe C = venstre D = høyre E = venstre skrå side F = høyre skrå side

TREKANT	KJEDEOPPTREKK (O)		KJEDEOPPTREKK (O)		BETJENINGSGREP (B)		DREIESTANG (R)	
	Plassering fritthengende		Loddrett plassering		Plassering loddrett (BB)		Universel plassering	
	AO70				Plassering tak (PB)		PR70	
								
			BO75		BB75/PB75		PR75	
								
Dimensjonskennetegnet	min.	maks.	min.	maks.	min.	maks.	min.	maks.
Hellingsvinkel (grader)		60 <sup>2</sup>		60	10	89	10	89
Bredde største side (cm)	40	210 <sup>1</sup>	40	235 <sup>1</sup>	BB=15 PB=20	100	20	100
Høyde sider (cm)	10	200	10	260	10	BB=230 PB=260	10	260
Maksimal overflate pr. stoffgruppe (m <sup>2</sup> )			5					
Designutførelse	°		°					
Betjeningsstang					°		°	
Dreiestang								
Egnet til	Plissé 20	Plissé 32	Plissé 20	Plissé 32	Plissé 20	Plissé 32	Plissé 20	Plissé 32

1. Er stoffbredden mindre enn den maksimale bredden på den skrå siden? Da gjelder stoffbredden som maksimal bredde.

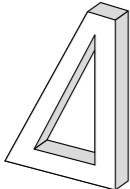
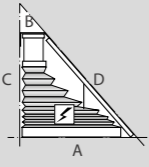
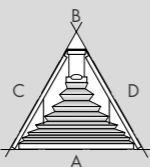
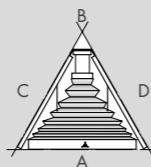
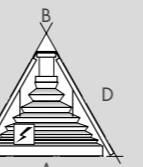
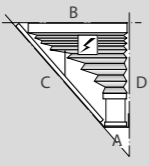
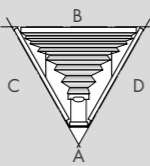
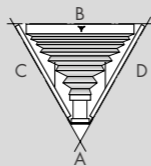
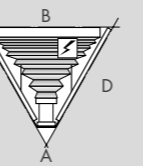
2. Leveres uten kjedebremser ved en vinkel > 50 grader

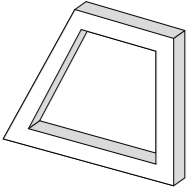
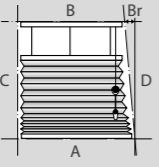
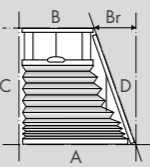
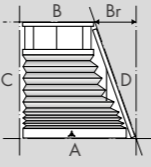
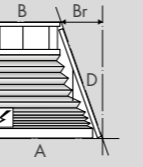
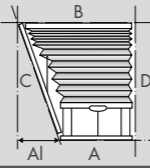
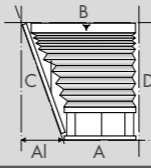
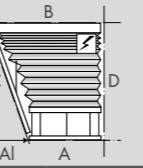
TREKANT	KJEDEOPPTREKK (O)		KJEDEOPPTREKK (O)		BETJENINGSGREP (B)		DREIESTANG (R)	
	Plassering fritthengende		Loddrett Plassering		Plassering loddrett (BB)		Universel Plassering	
	AO70				Plassering tak (PB)		PR70	
								
			BO75		BB75/PB75		PR75	
								
Dimensjonskennetegnet	min.	maks.	min.	maks.	min.	maks.	min.	maks.
Hellingsvinkel (grader)		60 <sup>2</sup>		60	10	89	10	89
Bredde største side (cm)	40	210 <sup>1</sup>	40	230 <sup>1</sup>	BB=15 PB=20	100	20	100
Høyde sider (cm)	10	200	10	260	10	BB=230 PB=260	10	260
Maksimal overflate pr. stoffgruppe (m <sup>2</sup> )			b=5 c=5 d=3,5 e=3					
Designutførelse	°		°					
Betjeningsstang					°		°	
Dreiestang								
Egnet til	Dupli 25	Dupli 32	Dupli 25	Dupli 32	Dupli 25	Dupli 32	Dupli 25	Dupli 32

1. Er stoffbredden mindre enn den maksimale bredden på den skrå siden? Da gjelder stoffbredden som maksimal bredde.

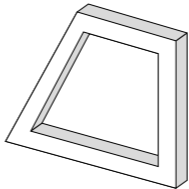
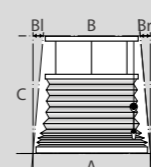
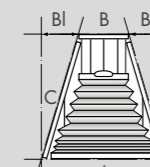
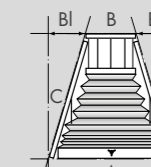
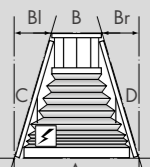
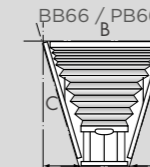
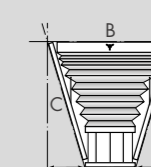
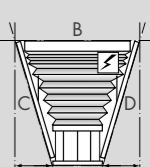
2. Leveres uten kjedebremser ved en vinkel > 50 grader.

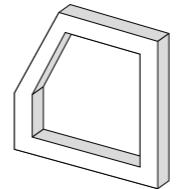
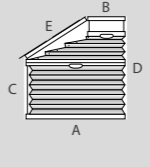
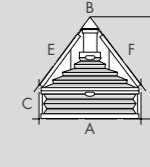
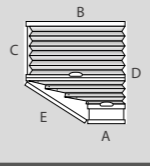
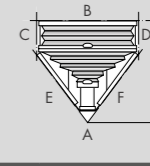
° Valg A = oppe B = nede C = venstre D = høyre

TREKANT	ELEKTRISK (E)		BETJENINGSGREP(B)		DREIESTANG (R)		ELEKTRISK (E)	
	Loddrett plassering		Plassering loddrett (BB) Plassering tak (PB)		Universel plassering		Universel plassering	
	PE70		BB71 / PB71		PR71		PE71	
								
PE75		BB76 / PB76		PR76		PE76		
								
Dimensjonskjenne tegn	min.	maks.	min.	maks.	min.	maks.	min.	maks.
Hellingsvinkel (grader)	10	89	10	89	10	89	10	89
Bredde største side (cm)	26	100	BB=15 PB=20	150	20	150	26	150
Høyde sider (cm)	10	260	10	BB=230 PB=260	10	260	10	260
Maksimal overflate pr. stoffgruppe (m <sup>2</sup> )								
Designutførelse								
Betjeningsstang				°				
Dreiestang						°		
Egnet til	Plissé 20 Dupli 25	Plissé 32 Dupli 32	Plissé 20 Dupli 25	Plissé 32 Dupli 32	Plissé 20 Dupli 25	Plissé 32 Dupli 32	Plissé 20 Dupli 25	Plissé 32 Dupli 32

TRAPES	KJEDEOPPTREKK (O)		BETJENINGSGREP (B)		DREIESTANG (R)		ELEKTRISK (E)	
	Loddrett plassering		Plassering loddrett (BB) Plassering tak (PB)		Universel plassering		Universel plassering	
	BO60		BB60 / PB60		PR60		PE60	
								
BB65 / PB65		PR65		PE65				
								
Dimensjonskjenne tegn	min.	maks.	min.	maks.	min.	maks.	min.	maks.
Hellingsvinkel (grader)	10	89	10	89	10	89	10	89
Bredde mindste side (cm)	30	11,6	11,6	11,6	11,6	11,6	11,6	11,6
Bredde største side (cm)	40	Plissé 235 Dupli 230	15	150	20	Plissé 235 Dupli 230	26	Plissé 235 Dupli 230
Høyde sider (cm)	10	260	10	BB=230 PB=260	10	260	10	260
Bredde Al-Ar Bl-Br (cm)	50 maks.		88 maks.		88 maks.		88 maks.	
Maksimal overflate pr. stoffgruppe (m <sup>2</sup> )	5		5		5		a=5 b=5 c=4	
Designutførelse	°		°		°		°	
Betjeningsstang			°					
Dreiestang					°			
Egnet til	Plissé 20 Dupli 25	Plissé 32 Dupli 32	Plissé 20 Dupli 25	Plissé 32 Dupli 32	Plissé 20 Dupli 25	Plissé 32 Dupli 32	Plissé 20 Dupli 25	Plissé 32 Dupli 32

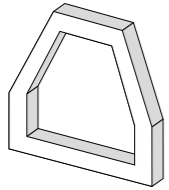
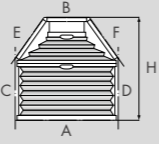
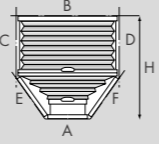
° Valg A = nede B = oppe  
C = venstre, D = høyre

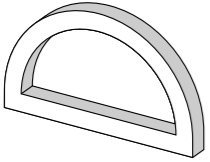
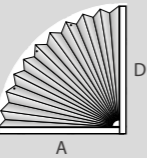
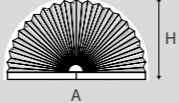
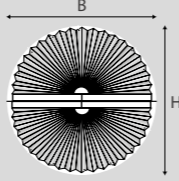
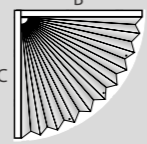

TRAPES	KJEDEOPPTREKK (O)	BETJENINGSGREP D(B)	DREIESTANG (R)	ELEKTRISK (E)				
	Lodrett plassering	Plassering loddrett (BB) Plassering tak (PB)	Universel plassering	Universel plassering				
	BO61	BB61 / PB61	PR61	PE61				
								
	BB66 / PB66	PR66	PE66					
								
Dimensjonskjenne tegn	min.	maks.	min.	maks.	min.	maks.	min.	maks.
Hellingsvinkel (grader)	10	89	10	89	10	89	10	89
Bredde mindste side (cm)	30	11,6	11,6	11,6	11,6	11,6	11,6	11,6
Bredde største side (cm)	40	Plissé 235 Dupli 230	BB=15 PB=20	150	20	Plissé 235 Dupli 230	26	Plissé 235 Dupli 230
Høyde sider (cm)	10	260	10	BB=230 PB=260	10	260	10	260
Bredde Al-Ar Bl-Br (cm)	50 maks.		88 maks.		88 maks.		88 maks.	
Maksimal overflate pr. stoffgruppe (m <sup>2</sup> )	5		5		5		a=5 b=5 c=4	
Designutførelse	°		°		°		°	
Betjeningsstang			°					
Dreiestang					°			
Egnet til	Plissé 20 Dupli 25	Plissé 32 Dupli 32	Plissé 20 Dupli 25	Plissé 32 Dupli 32	Plissé 20 Dupli 25	Plissé 32 Dupli 32	Plissé 20 Dupli 25	Plissé 32 Dupli 32

FEMKANT	2 BETJENINGSGREP (B)			
	Plassering loddrett (BB) Plassering tak (PB)	Universel plassering		
	BB80 / PB80	PB41		
				
BB85	PB46			
				
Dimensjonskjenne tegn	min.	maks.	min.	maks.
Hellingsvinkel (grader)				
Bredde mindste side (cm)	11,6			
Bredde største side (cm)	40	BB=150 PB=100	20	150
Høyde sider (cm)	30	BB=230 PB=260	10	260
Maksimal overflate pr. stoffgruppe (m <sup>2</sup> )				
Designutførelse	°		°	
Betjeningsstang			°	
Dreiestang				
Egnet til	Plissé 20 Dupli 25	Plissé 32 Dupli 32	Plissé 20 Dupli 25	Plissé 32 Dupli 32

° Valg A = oppe B = nede C = venstre  
D = høyre, E = venstre skrå side  
F = høyre skrå side H = største høyde

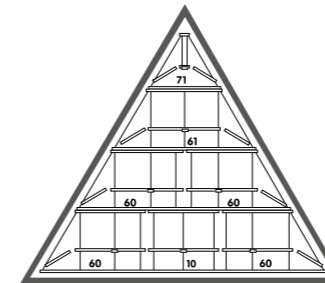


SEKSKANT		2 BETJENINGSGREP (B)	
	Plassering loddrett (BB) Plassering tak (PB)		
	BB81 / PB81 		
	BB86 / PB86 		
Dimensjonskjennetegn	min.	maks.	
Hellingsvinkel (grader)			
Mindste bredde (cm)	11,6		
Største bredde (cm)	50	150	
Høyde sider (cm)	30	BB=230 PB=260	
Maksimal overflate pr. stoffgruppe (m <sup>2</sup> )			
Designutførelse			
Betjeningsstang		°	
Dreiestang			
Egnet til	Plissé 20 Dupli 25	Plissé 32 Dupli 32	

SIRKEL		KAN IKKE BETJENES					
	Loddrett plassering		Loddrett plassering		Loddrett plassering		
	BF50		BF51		BF52		
							
	BF55		BF56				
							
Dimensjonskjennetegn	min.	maks.	min.	maks.	min.	maks.	
Bredde (cm)	15	60	15	120	15	120	
Høyde (cm)	10	60	10	60	20	120	
Maksimal overflate pr. stoffgruppe (m <sup>2</sup> )							
Designutførelse		°		°		°	
Betjeningsstang							
Dreiestang							
Egnet til	Plissé 20	Plissé 30	Plissé 20	Plissé 32	Plissé 20	Plissé 32	

° Valg A = oppe B = nede C = venstre d = høyre E = venstre skrå side F = høyre skrå side H = største høyde

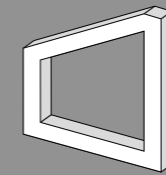
## Monteringsprofil



Hvis vinduet er for stort til en plissé- eller Dupligardin, kan vinduet deles opp i mindre områder med monteringsprofiler. En separat plissé- eller Dupligardin kan så monteres pr. område.

Mål i dette tilfellet vinduets totale dimensjoner, og bestem overordnet hvordan vinduet skal deles opp.

Lag en skisse. Deretter kan du kontakte vår salgsavdeling for rådgivning om presise mål på de modellene som kan bestilles.



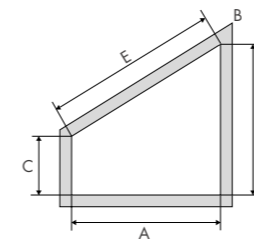
## Helling

Bestem hvor og hvordan du vil plassere plissé- eller Dupligardinen. Vær oppmerksom på utstikkende elementer som vindushåndtak. Merk at profiler og stoff leveres mindre enn dine angitte mål av produkt-tekniske grunner. Vinduet dekkes altså ikke helt. Produktstørrelsen avhenger av valgte modell, vinkel, oppmåling samt plissé- eller Dupligardinstoff. Derfor er det ikke mulig å bestille 'produksjonsmål' ved modeller til spesialvinduer..

### Vindusrammens helling

Plissé- eller Dupligardinen monteres mellom vindusrammen eller veggen.

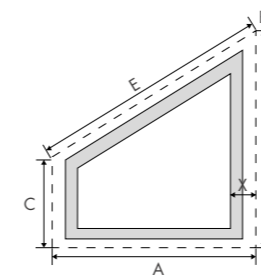
- Mål bredden i vindusrammen eller mellom murene. Kontroller bredden forskjellen ved å måle flere steder. Ved forskjellige mål tas utgangspunkt i det minste målet.
- Mål venstre og høyre høyde mellom vindusrammen, vinduskarmen eller gulvet.
- Mål de skrå sidene.
- Skisser forholdet på bestillingsskjemaet og oppgi de målte størrelsene.



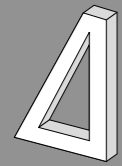
### Helling på vindusrammen, på veggen eller mot taket

Plissé- eller Dupligardinen monteres på vindusrammen, på veggen eller i taket.

- Mål bredden inklusive ønsket overlapping.
- Mål venstre og høyre høyde inklusive ønsket overlapping.
- Mål de skrå sidene.
- Skisser forholdet på bestillingsskjemaet og oppgi de målte størrelsene.



A = oppe B = nede C = venstre D = høyre E = venstre skrå side F = høyre skrå side X = ønsket overlapping

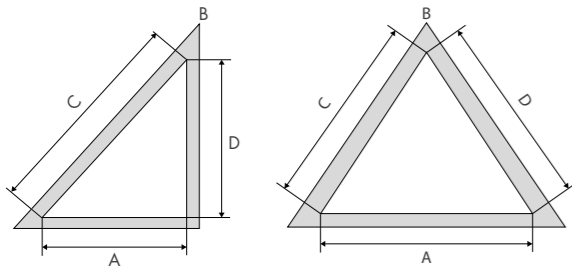


## Trekant

Bestem hvor og hvordan du vil plassere plissé- eller Dupligardinen. Vær oppmerksom på utstikkende elementer som vindushåndtak. Plissé- eller Dupligardiner kan plasseres i og på vindusrammen. Profiler og stoff leveres mindre enn dine angitte mål av produkttekniske grunner. Vinduet dekkes altså ikke helt. Produktstørrelsen avhenger av valgte modell, vinkel, oppmåling samt plissé- eller Dupligardinstoff. Derfor er det ikke mulig å bestille 'produksjonsmål' ved modeller til spesialvinduer.

### Trekant i vinduesrammen

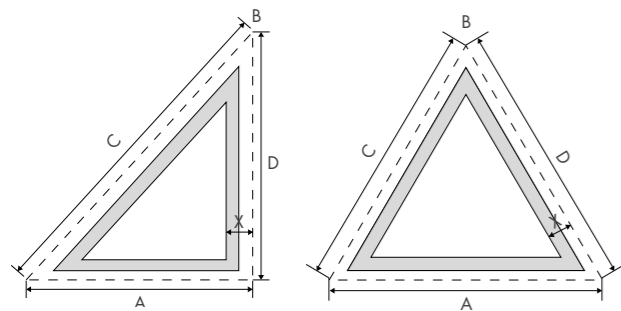
Plissé- eller Dupligardinen monteres mellom vindusrammen eller veggen.



- Mål grunnbredde i vindusrammen eller mellom murene.
- Mål høyden mellom vindusrammen, vinduskarmen eller gulvet.
- Mål den(de) skrå siden(e) mellom vindusrammen, vinduskarmen eller gulvet.
- Skisser forholdet på bestillingsskjemaet og oppgi de målte størrelsene.

### Trekant på vinduesrammen, på veggen eller mot taket

Plissé- eller Dupligardinen monteres på vindusrammen, på veggen eller i taket.

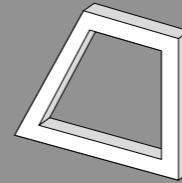


- Mål grunnbredden inklusive ønsket overlapping.
- Mål høyden inklusive ønsket overlapping.
- Mål den(de) skrå siden(e).
- Skisser forholdet på bestillingsskjemaet og oppgi de målte størrelsene.

### Elektrisk betjening

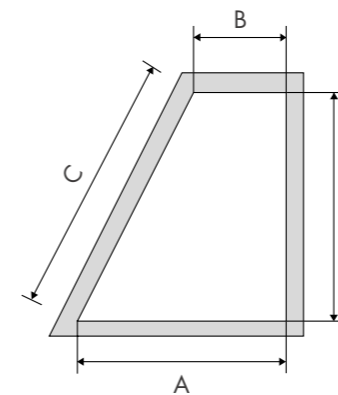
Ønsker du å utstyre Plissé- eller Dupligardinen med elektrisk betjening? Da skriver du følgende i bestillingsskjemaet:

- Strømforsyning.
- Antall og betjeningstype.



## Trapez

Bestem hvor og hvordan du vil plassere plissé- eller Dupligardinen. Vær oppmerksom på utstikkende elementer som vindushåndtak. Plissé- eller Dupligardiner kan plasseres både i og på vindusrammen. Merk at profiler og stoff leveres mindre enn dine oppgitte mål av produkttekniske grunner. Vinduet dekkes altså ikke helt. Produktstørrelsen avhenger av valgte modell, vinkel, oppmåling, samt plissé- eller Dupligardinstoff. Derfor er det ikke mulig å bestille 'produksjonsmål' ved modeller til spesialvinduer.



### Trapez i vindusrammen

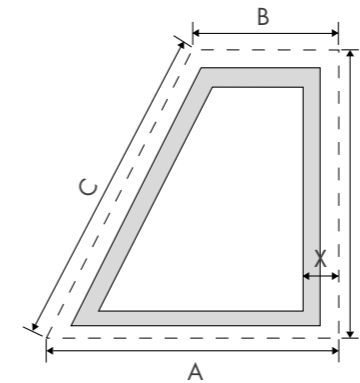
Plissé- eller Dupligardinen monteres mellom vindusrammen eller veggen.

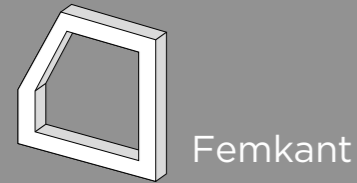
- Mål den store og den lille bredden i vindusrammen eller mellom murene.
- Mål høyden mellom vindusrammen, vinduskarmen eller gulvet. Kontroller høydeforskjellen ved å måle flere steder. Ved forskjellige mål tas utgangspunkt i det minste målet.
- Mål den(de) skrå siden(e) mellom vindusrammen, vinduskarmen eller gulvet.
- Skisser forholdet på bestillingsskjemaet og oppgi de målte størrelsene.

### Trapez på vinduesrammen, på veggen eller mot taket

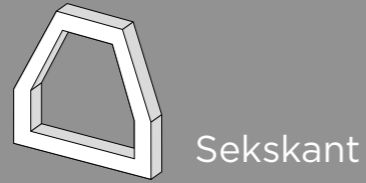
Plissé- eller Dupligardinen monteres på vindusrammen, på veggen eller i taket.

- Mål den store og den lille bredden inklusive ønsket overlapping.
- Mål høyden inklusive ønsket overlapping.
- Mål den(de) skrå siden(e).
- Skisser forholdet på bestillingsskjemaet og oppgi de målte størrelsene.



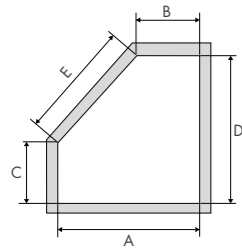


Femkant



Sekskant

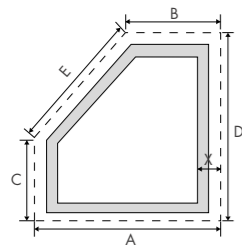
Du må bestemme hvor og hvordan du vil plassere Plissé- eller Dupligardinen. Vær oppmerksom på utstikkende elementer som vindushåndtak. Kontroller høyde- og breddeforskjeller ved å måle flere steder. Ved forskjellige mål tas utgangspunkt i det minste målet. Plissé- eller Dupligardiner kan plasseres både i og på vindusrammen. Profiler og stoff leveres mindre enn dine oppgitte mål av produkttekniske grunner. Vinduet dekkes altså ikke helt. Produktstørrelsen avhenger av valgte modell, vinkel og oppmåling, samt Plissé- eller Dupligardinstoff. Derfor er det ikke mulig å bestille 'produksjonsmål' ved modeller til spesialvinduer.



#### Femkant i vindusrammen

Plissé- eller Dupligardinen monteres mellom vindusrammen eller veggen.

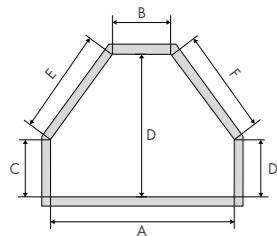
- Mål den store og den lille bredden i vindusrammen eller mellom murene.
- Mål den store og den lille høyden mellom vindusrammen, vinduskarm eller gulv.
- Mål den(de) skrå siden(e).
- Skisser forholdene på bestillingsskjemaet og oppgi de målte størrelsene.



#### Femkant på vindusrammen, på veggen eller mot taket

Plissé- eller Dupligardinen monteres på vindusrammen, på veggen eller i taket.

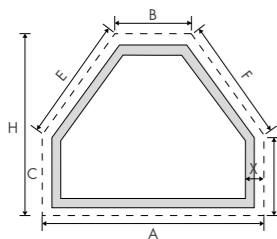
- Mål den store og den lille bredden inklusive ønsket overlapping.
- Mål den store og den lille høyden inklusive ønsket overlapping.
- Mål den(de) skrå siden(e).
- Skisser forholdene på bestillingsskjemaet og oppgi de målte størrelsene.



#### Sekskant i vindusrammen

Plissé- eller Dupligardinen monteres mellom vindusrammen eller veggen.

- Mål den store og den lille bredden i vindusrammen eller mellom murene.
- Mål den store og den lille høyden mellom vindusramme, vinduskarm eller gulv.
- Mål alle skrå sider.
- Skisser forholdene på bestillingsskjemaet og oppgi de målte størrelsene.

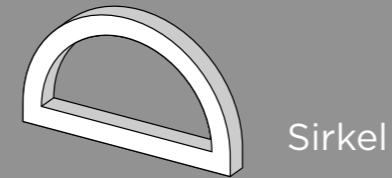


#### Sekskant på vindusrammen, på veggen eller i taket

Plissé- eller Dupligardinen monteres på vindusrammen, på veggen eller i taket.

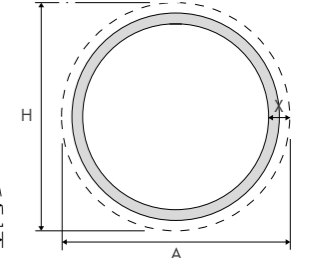
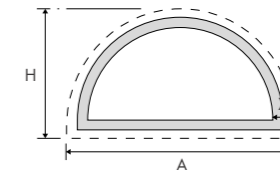
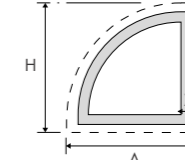
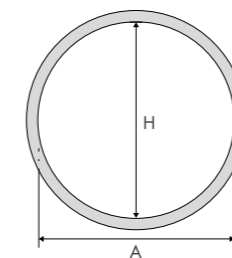
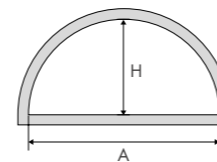
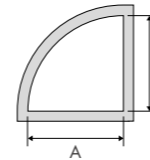
- Mål den store og den lille bredden inklusive ønsket overlapping.
- Mål den store og den lille høyden inklusive ønsket overlapping.
- Mål alle skrå sider.
- Skisser forholdet på bestillingsskjemaet og oppgi de målte størrelsene.

A = oppe B = nede C = venstre D = høyre E = venstre skrå side F = høyre skrå side, H = største høyde X = ønsket overlapping



Sirkel

Ved et sirkelformet vindu skal du levere en mal. Merk at Plissé- eller Dupligardinen ikke dekker hele vinduet, og at det ikke kan betjenes. Du må bestemme hvor og hvordan du vil plassere Plissé- eller Dupli-gardinen. Vær oppmerksom på utstikkende elementer som vindushåndtak. Plissé- eller Dupligardiner kan plasseres både i og på vindusrammen.



#### Sirkel i vindusrammen

Plissé- eller Dupligardinen monteres mellom vindusrammen eller veggen.

- Mål grunnbredde i vindusrammen eller mellom murene.
- Mål den største høyde mellom vindusrammen, vinduskarmen eller gulvet.
- Lag alltid en mal i full størrelse.
- Beskriv hvor det skal monteres i vindusrammen.

Plissé- eller Dupligardinen lages på grunnlag av malen.

#### Sirkel på vindusrammen, på veggen eller i taket

Plissé- eller Dupligardinen monteres på vindusrammen, på veggen eller i taket.

- Mål grunnbredden inklusive ønsket overlapping.
- Mål den største høyden inklusive ønsket overlapping.
- Mål de skrå sidene.
- Lag alltid en mal i full størrelse.
- Beskriv hvor det skal brukes - på vindusrammen, på veggen eller mot taket.

Plissé- eller Dupligardinen lages på grunnlag av malen.

A = oppe B = nede C = venstre D = høyre E = venstre skrå side F = høyre skrå side, H = største høyde X = ønsket overlapping





Under fanen 'Ikoner' (s.16) finnes ytterligere forklaring av ikoner og stoffegenskaper. Ikonene er også kort forklart på innsiden av kolleksjonsbokens forside. Der finner du ytterligere informasjon om egenskapene som er beskrevet i kolleksjonsboken.

### Stoffgruppe for maksimale mål

Informasjon om stoffgruppene finnes under fanen 'Ikoner'.

### Pakkehøyde

Informasjon om høyden på stoffpakken ses pr. vindustype ved spesifikasjonene. Stoffpakkens høyde avhenger av modellen i kombinasjon med stofftykkelsen. I kolleksjonsoversikten er stofftykkelsen spesifisert med kode S1 til og med S5.

### Lysrefleksjon

Prosent lys som reflekteres gjennom stoffet.

### Lysgjennomgang

Prosent lys som trenger gjennom stoffet.

### Lydabsorbsjon

Dupligardinstoffer forbedrer akustikken i et rom. Lydabsorbsjon ved stoff med en stjerne er lav, lydabsorbsjon ved stoff med fem stjerner er høy. Graden av lydabsorbsjon er beskrevet som NRC (Noise Reduction Coefficient). En NRC på 0,75 betyr f.eks. at 75 % av lyd som når materialet absorberes og reflekteres ikke.

### Energiklasse

Den stillestående luften i bikubene i en Dupligardin holder på varmen. Denne isolerende funksjonen kan resultere i energibesparelser på mer end 25 %.\* Du kan se energiklassene i kolleksjonsoversikten.

- A++ 25 % - 30 % energibesparelse
- A+ 20 % - 25 % energibesparelse
- A 15 % - 20 % energibesparelse
- B 10 % - 15 % energibesparelse

\* Målt i henhold til EN 14501 i kombinasjon med glasstype C med en U-verdi på 1,2 W/m2.K.

## Plisségardiner | fargenummer 40000 - 40038

Fargenummer	Prisgruppe	Plissébredde (mm)	Stoffgruppe for maksimale mål	Maks. bredde stoff (cm)	Maks. høyde stoff (cm)	Pakkehøyde	Standardprofilfarge	Gjennomsiktighet	Flammehemmende	Velegnet til skjermarbeide	Plassering i bok	Lydabsorbering	Lysgjennomgang
40000	B	20	b	220		S1	hvit	lysgjennomskinnende	B1, M1		1.1	57%	31%
40001	E	20	b	232		S1	hvit	lysgjennomskinnende			1.2	45%	53%
40002	E	20	a	232		S1	hvit	lysgjennomskinnende			1.3	60%	35%
40003	A	20	a	225		S1	hvit	lysgjennomskinnende	B1, M1		1.4	19%	19%
40004	B	20	b	220		S1	hvit	lysgjennomskinnende	B1, M1		1.5	39%	20%
40005	C	20	b	220		S2	hvit	transparent	B1, M1		1.6	45%	55%
40005	C	32	b	280		S2	hvit	transparent	B1, M1		4.6	45%	55%
40006	A	20	b	233		S2	hvit	lysgjennomskinnende			1.7	32%	37%
40007	B	20	b	220		S1	hvit	lysgjennomskinnende	B1, M1		1.8	55%	30%
40008	E	20	b	232		S1	hvit	lysgjennomskinnende			1.9	45%	53%
40009	A	20	a	225		S1	hvit	lysgjennomskinnende	B1, M1		1.10	38%	39%
40010	C	20	b	220		S1	antracit	transparent			2.1	20%	20%
40010	C	32	b	220		S1	antracit	transparent			2.3	20%	20%
40011	B	20	b	220		S1	antracit	lysgjennomskinnende	B1, M1		2.2	21%	18%
40012	C	20	b	220		S1	antracit	transparent			2.4	46%	28%
40012	C	32	b	220		S1	antracit	transparent			2.6	46%	28%
40013	E	20	b	232		S1	hvit	lysgjennomskinnende			2.5	45%	53%
40014	E	20	a	230	170	S1	hvit	lysgjennomskinnende			2.7	60%	35%
40015	B	20	b	220		S1	antracit	lysgjennomskinnende	B1, M1		2.8	46%	26%
40017	A	20	b	235		S2	antracit	lysgjennomskinnende		•	2.10		3%
40018	E	20	b	232		S1	hvit	lysgjennomskinnende			3.1	45%	53%
40019	E	20	b	220		S2	beige	transparent			3.2	45%	42%
40020	A	20	b	233		S2	hvit	lysgjennomskinnende			3.3		37%
40021	A	20	b	233		S2	hvit	lysgjennomskinnende			3.4		39%
40022	E	20	b	232		S1	hvit	lysgjennomskinnende			3.5	45%	53%
40023	A	20	b	235		S2	antracit	lysgjennomskinnende		•	3.6		3%
40024	E	20	a	232		S1	hvit	lysgjennomskinnende			3.7	60%	35%
40025	E	20	a	230	170	S1	hvit	lysgjennomskinnende			3.8	60%	35%
40026	D	20	b	220		S1	antracit	lysgjennomskinnende		•	3.9	5%	2%
40027	B	20	b	220		S1	antracit	lysgjennomskinnende	B1, M1	•	3.10	5%	9%
40028	C	20	a	250		S1	hvit	transparent			4.1	9%	89%
40029	E	20	a	234		S1	hvit	transparent			4.2	16%	80%
40030	A	20	b	233		S2	hvit	lysgjennomskinnende			4.3	52%	42%
40031	A	20	b	235		S2	hvit	lysgjennomskinnende			4.4	0%	34%
40032	C	20	b	235		S1	hvit	transparent			4.5	0%	53%
40033	B	20	b	220		S2	hvit	semi-transparent			4.7	69%	19%
40034	D	20	b	220		S2	hvit	lysgjennomskinnende			4.8	56%	40%
40035	A	20	a	220		S1	hvit	semi-transparent			4.9	68%	28%
40036	D	20	b	235		S2	hvit	semi-transparent			4.10	48%	52%
40037	A	20	a	225		S1	hvit	lysgjennomskinnende	B1, M1		5.1	56%	42%
40038	B	20	a	225		S1	hvit	lysgjennomskinnende	B1, M1		5.2	70%	26%

## Plisségardiner | fargenummer 40039 - 40070

Fargenummer	Prisgruppe	Plissébredde (mm)	Stoffgruppe for maksimale mål	Maks. bredde stoff (cm)	Maks. høyde stoff (cm)	Pakkehøyde	Standardprofilfarge	Gjennomskiktighet	Flammehemmende	Velegnet til skjermarbeide	Plassering i bok	Lydabsorbering	Lysgjennomgang
40039	B	20	b	220		S1	hvit	lysgjennomskinnende	B1, M1		5.3	57%	45%
40040	B	20	b	220		S1	hvit	lysgjennomskinnende	B1, M1		5.4	57%	28%
40040	B	32	b	220		S1	hvit	lysgjennomskinnende	B1, M1		5.4	57%	28%
40041	C	20	a	215		S1	hvit	lysgjennomskinnende			5.5	45%	53%
40042	A	20	b	235		S2	hvit	lysgjennomskinnende			5.6	0%	15%
40043	C	20	b	220		S1	hvit	transparent			5.7	47%	38%
40043	C	32	b	220		S1	hvit	transparent			5.7	39%	38%
40044	C	20	b	195		S1	hvit	transparent			5.8	35%	60%
40045	B	20	b	220		S1	hvit	lysgjennomskinnende	B1, M1		5.9	0%	42%
40046	A	20	a	220		S1	beige	semi-transparent			5.10	68%	27%
40047	E	20	b	235		S1	hvit	semi-transparent			6.1	54%	39%
40048	E	20	b	234		S1	hvit	semi-transparent			6.2	43%	44%
40049	C	20	b	235		S1	hvit	transparent			6.3	0%	52%
40049	C	32	b	235		S1	hvit	transparent			6.4	47%	55%
40050	C	20	a	215		S1	hvit	lysgjennomskinnende			6.5	65%	33%
40050	C	32	a	215		S1	hvit	lysgjennomskinnende			6.6	66%	33%
40051	E	20	b	234		S1	beige	lysgjennomskinnende			6.7	0%	43%
40051	E	32	b	234		S1	beige	lysgjennomskinnende			6.8	47%	43%
40052	C	20	b	220		S1	beige	transparent			6.9	43%	49%
40052	C	32	b	220		S1	beige	transparent			6.10	43%	49%
40053	A	20	a	225		S1	hvit	lysgjennomskinnende	B1, M1		7.1	57%	42%
40054	B	20	a	225		S1	hvit	lysgjennomskinnende	B1, M1		7.2	75%	21%
40055	A	20	a	225		S1	beige	lysgjennomskinnende	B1, M1		7.3	52%	43%
40056	B	20	a	225		S1	beige	lysgjennomskinnende	B1, M1		7.4	73%	22%
40057	C	20	b	235		S1	beige	transparent			7.5	37%	47%
40058	C	20	b	220		S1	beige	semi-transparent			7.6	65%	17%
40059	C	20	b	220		S2	beige	transparent	B1, M1		7.7	0%	46%
40059	C	32	b	280		S2	beige	transparent	B1, M1		7.8	41%	46%
40060	E	20	b	234		S1	beige	lysgjennomskinnende			7.9	0%	34%
40060	E	32	b	234		S1	beige	lysgjennomskinnende			7.10	40%	34%
40061	A	20	a	225		S1	beige	lysgjennomskinnende	B1, M1		8.1	42%	44%
40062	B	20	b	220		S1	beige	lysgjennomskinnende	B1, M1		8.2	52%	37%
40063	D	20	b	220		S1	beige	lysgjennomskinnende			8.3	45%	29%
40064	C	20	b	220		S1	beige	transparent			8.4	46%	28%
40065	C	20	b	220		S1	beige	transparent			8.5	35%	50%
40065	C	32	b	220		S1	beige	transparent			8.6	35%	50%
40066	A	20	b	235		S2	grå	lysgjennomskinnende			12.2	0%	12%
40067	C	20	a	195		S2	beige	transparent			8.8	35%	60%
40068	E	20	b	220		S1	grå	lysgjennomskinnende		•	8.9	35%	2%
40069	A	20	a	220		S1	grå	semi-transparent			8.10	47%	15%
40070	C	20	a	215		S1	antracit	lysgjennomskinnende		•	9.1	32%	8%

## Plisségardiner | fargenummer 40071 - 40106

Fargenummer	Prisgruppe	Plissébredde (mm)	Stoffgruppe for maksimale mål	Maks. bredde stoff (cm)	Maks. høyde stoff (cm)	Pakkehøyde	Standardprofilfarge	Gjennomskiktighet	Flammehemmende	Velegnet til skjermarbeide	Plassering i bok	Lydabsorbering	Lysgjennomgang
40071	C	20	b	220		S1	beige	transparent			9.2	39%	26%
40071	C	32	b	220		S1	beige	transparent			9.2	39%	26%
40072	D	20	b	235		S2	grå	semi-transparent			9.3	34%	40%
40073	B	20	b	220		S1	beige	lysgjennomskinnende	B1, M1		9.4	39%	17%
40074	A	20	a	225		S1	beige	lysgjennomskinnende	B1, M1		9.5	24%	41%
40075	C	20	b	220		S2	beige	transparent	B1, M1		9.6	0%	36%
40075	C	32	b	280		S2	beige	transparent	B1, M1		9.6	31%	36%
40076	E	20	b	220		S1	antracit	lysgjennomskinnende		•	9.7	12%	3%
40077	B	20	b	220		S2	antracit	semi-transparent			9.8	44%	17%
40078	E	20	b	220		S1	antracit	lysgjennomskinnende		•	9.9	26%	2%
40079	E	20	b	235		S1	antracit	lysgjennomskinnende		•	9.10	4%	1%
40080	C	20	b	220		S1	grå	transparent			10.1	32%	48%
40080	C	32	b	220		S1	grå	transparent			10.2	32%	48%
40081	C	20	b	235		S1	grå	transparent			10.3	35%	48%
40082	A	20	a	220		S1	grå	semi-transparent			10.4	59%	27%
40083	C	20	a	215		S1	grå	lysgjennomskinnende			10.5	46%	27%
40084	C	20	b	220		S1	grå	semi-transparent			10.6	62%	16%
40085	C	20	a	235		S1	grå	transparent			10.7	30%	46%
40086	A	20	a	225		S1	grå	lysgjennomskinnende	B1, M1		10.8	31%	44%
40087	B	20	a	225		S1	grå	lysgjennomskinnende			10.9	55%	39%
40088	D	20	b	235		S2	grå	semi-transparent			10.10	20%	27%
40089	D	20	b	220		S1	grå	lysgjennomskinnende			11.1	38%	27%
40090	C	20	a	195		S2	grå	transparent			11.2	20%	50%
40091	B	20	b	220		S1	grå	lysgjennomskinnende	B1, M1		11.3	30%	20%
40091	B	32	b	220		S1	grå	lysgjennomskinnende	B1, M1		11.4	30%	20%
40092	C	20	a	215		S1	grå	lysgjennomskinnende		•	11.5	43%	8%
40093	B	20	b	220		S1	antracit	lysgjennomskinnende	B1, M1		11.6	16%	13%
40094	C	20	b	220		S1	antracit	transparent			11.7	17%	19%
40094	C	32	b	220		S1	antracit	transparent			11.8	17%	19%
40095	C	20	b	235		S1	antracit	transparent			11.9	5%	26%
40095	C	32	b	235		S1	antracit	transparent			11.10	9%	26%
40096	B	20	b	220		S2	grå	semi-transparent			12.1	18%	13%
40097	A	20	b	233		S2	grå	lysgjennomskinnende			8.7	24%	17%
40098	A	20	a	225		S1	grå	lysgjennomskinnende	B1, M1		12.3	18%	23%
40099	B	20	a	225		S1	grå	lysgjennomskinnende	B1, M1	•	12.4	57%	6%
40100	A	20	a	220		S1	antracit	semi-transparent		•	12.5	46%	5%
40101	C	20	a	235		S1	grå	transparent			12.6	13%	28%
40102	D	20	b	220		S1	antracit	lysgjennomskinnende		•	12.7	10%	6%
40103	A	20	b	235		S2	antracit	lysgjennomskinnende		•	12.8	0%	6%
40104	E	20	a	230	170	S1	hvit	lysgjennomskinnende			12.9	60%	35%
40105	B	20	b	220		S2	antracit	semi-transparent			12.10	13%	11%
40106	E	20	b	232		S1	hvit	lysgjennomskinnende			13.1	45%	53%

## Plisségardiner | fargenummer 40107 - 40099

Fargenummer	Prisgruppe	Plissébredde (mm)	Stoffgruppe for maksimale mål	Maks. bredde stoff (cm)	Maks. høyde stoff (cm)	Pakkehøyde	Standardprofilfarge	Gjennomskiktighet	Flammehemmende	Velegnet til skjermarbeide	Plassering i bok	Lydabsorbering	Lysgjennomgang
40071	C	20	b	220		S1	beige	transparent			9.2	39%	26%
40071	C	32	b	220		S1	beige	transparent			9.2	39%	26%
40072	D	20	b	235		S2	grå	semi-transparent			9.3	34%	40%
40073	B	20	b	220		S1	beige	lysgjennomskinnende	B1, M1		9.4	39%	17%
40074	A	20	a	225		S1	beige	lysgjennomskinnende	B1, M1		9.5	24%	41%
40075	C	20	b	220		S2	beige	transparent	B1, M1		9.6	0%	36%
40075	C	32	b	280		S2	beige	transparent	B1, M1		9.6	31%	36%
40076	E	20	b	220		S1	antracit	lysgjennomskinnende		•	9.7	12%	3%
40077	B	20	b	220		S2	antracit	semi-transparent			9.8	44%	17%
40078	E	20	b	220		S1	antracit	lysgjennomskinnende		•	9.9	26%	2%
40079	E	20	b	235		S1	antracit	lysgjennomskinnende		•	9.10	4%	1%
40080	C	20	b	220		S1	grå	transparent			10.1	32%	48%
40080	C	32	b	220		S1	grå	transparent			10.2	32%	48%
40081	C	20	b	235		S1	grå	transparent			10.3	35%	48%
40082	A	20	a	220		S1	grå	semi-transparent			10.4	59%	27%
40083	C	20	a	215		S1	grå	lysgjennomskinnende			10.5	46%	27%
40084	C	20	b	220		S1	grå	semi-transparent			10.6	62%	16%
40085	C	20	a	235		S1	grå	transparent			10.7	30%	46%
40086	A	20	a	225		S1	grå	lysgjennomskinnende	B1, M1		10.8	31%	44%
40087	B	20	a	225		S1	grå	lysgjennomskinnende			10.9	55%	39%
40088	D	20	b	235		S2	grå	semi-transparent			10.10	20%	27%
40089	D	20	b	220		S1	grå	lysgjennomskinnende			11.1	38%	27%
40090	C	20	a	195		S2	grå	transparent			11.2	20%	50%
40091	B	20	b	220		S1	grå	lysgjennomskinnende	B1, M1		11.3	30%	20%
40091	B	32	b	220		S1	grå	lysgjennomskinnende	B1, M1		11.4	30%	20%
40092	C	20	a	215		S1	grå	lysgjennomskinnende		•	11.5	43%	8%
40093	B	20	b	220		S1	antracit	lysgjennomskinnende	B1, M1		11.6	16%	13%
40094	C	20	b	220		S1	antracit	transparent			11.7	17%	19%
40094	C	32	b	220		S1	antracit	transparent			11.8	17%	19%
40095	C	20	b	235		S1	antracit	transparent			11.9	5%	26%
40095	C	32	b	235		S1	antracit	transparent			11.10	9%	26%
40096	B	20	b	220		S2	grå	semi-transparent			12.1	18%	13%
40097	A	20	b	233		S2	grå	lysgjennomskinnende			8.7	24%	17%
40098	A	20	a	225		S1	grå	lysgjennomskinnende	B1, M1		12.3	18%	23%
40099	B	20	a	225		S1	grå	lysgjennomskinnende	B1, M1	•	12.4	57%	6%

## Plisségardiner | fargenummer 40100 - 40115

Fargenummer	Prisgruppe	Plissébredde (mm)	Stoffgruppe for maksimale mål	Maks. bredde stoff (cm)	Maks. høyde stoff (cm)	Pakkehøyde	Standardprofilfarge	Gjennomskiktighet	Flammehemmende	Velegnet til skjermarbeide	Plassering i bok	Lydabsorbering	Lysgjennomgang
40100	A	20	a	220		S1	antracit	semi-transparent		•	12.5	46%	5%
40101	C	20	a	235		S1	grå	transparent			12.6	13%	28%
40102	D	20	b	220		S1	antracit	lysgjennomskinnende		•	12.7	10%	6%
40103	A	20	b	235		S2	antracit	lysgjennomskinnende		•	12.8	0%	6%
40104	E	20	a	230	170	S1	hvit	lysgjennomskinnende			12.9	60%	35%
40105	B	20	b	220		S2	antracit	semi-transparent			12.10	13%	11%
40106	E	20	b	232		S1	hvit	lysgjennomskinnende			13.1	45%	53%
40107	C	20	b	220		S1	sort	transparent			13.2	10%	14%
40108	E	20	b	235		S1	antracit	lysgjennomskinnende		•	13.3	4%	1%
40109	E	20	b	235		S1	antracit	lysgjennomskinnende		•	13.4	4%	1%
40110	C	20	a	215		S1	antracit	lysgjennomskinnende		•	13.5	35%	2%
40111	C	20	a	215		S1	sort	lysgjennomskinnende		•	13.6	41%	0%
40112	A	20	a	225		S1	antracit	lysgjennomskinnende	B1, M1	•	13.7	10%	7%
40113	B	20	b	220		S1	sort	lysgjennomskinnende	B1, M1		13.8	5%	11%
40114	A	20	a	225		S1	sort	lysgjennomskinnende	B1, M1	•	13.9	3%	0%
40115	B	20	a	225		S1	sort	lysgjennomskinnende	B1, M1	•	13.10	44%	0%



## Dupligardiner | fargenummer 50001 - 50026

Fargenummer	Prisgruppe	Plissébredde (mm)	Stoffgruppe for maksimale mål	Maks. høyde stoff (cm)	Pakkehøyde	Standardprofilfarge	Gjennomskiktighet	Flammehemmende	Velegnet til skjermarbeide	Plassering i bok	Lysrefleksjon	Lysgjennomgang	Energiklasse	Lyddabsorbering	NRC*
50001	A	25	b		S2	hvit	lysgjennomskinnende			1.2	61%	29%			
50002	D	25	d	230	S4	hvit	lysgjennomskinnende			1.3	52%	15%	A+	****	0,45
50002	D	32	d	260	S3	hvit	lysgjennomskinnende			1.3	48%	15%	A+	***	0,40
50003	D	32	c		S3	hvit	transparent			1.4	37%	30%	A	*	0,10
50005	A	25	b		S2	hvit	lysgjennomskinnende			1.6	54%	27%			
50006	B	25	c		S3	hvit	lysgjennomskinnende	•		1.7	58%	7%	A+	****	0,45
50006	B	32	c		S2	hvit	lysgjennomskinnende	•		1.7	55%	5%	A+	***	0,40
50006	C	64	b		S1	hvit	lysgjennomskinnende	•		1.9	50%	2%	A+	****	0,55
50007	D	25	e	170	S5	hvit	lysgjennomskinnende	•		1.8	55%	3%	A+	****	0,45
50007	D	32	e	260	S4	hvit	lysgjennomskinnende	•		1.8	54%	4%	A+	****	0,45
50008	Bu	25	b		S3	hvit	lysgjennomskinnende			2.1	44%	17%	A+	****	0,45
50009	A	25	b		S3	hvit	lysgjennomskinnende			2.2	44%	17%	A+	****	0,45
50009	A	32	b		S2	hvit	lysgjennomskinnende			2.2	47%	17%	A+	***	0,40
50010	A	32	b		S2	hvit	lysgjennomskinnende			2.3	37%	31%	A+	***	0,40
50011	Bu	25	b		S4	hvit	semi-transparent			2.4	63%	28%			
50012	D	25	d	230	S4	beige	lysgjennomskinnende			2.5	51%	14%	A+	****	0,45
50012	D	32	d	260	S3	beige	lysgjennomskinnende			2.5	52%	16%	A+	***	0,40
50013	Bu	25	b		S4	beige	semi-transparent			2.6	56%	21%			
50014	B	25	c		S3	beige	lysgjennomskinnende			2.7	53%	11%	A+	****	0,45
50014	B	32	c		S2	beige	lysgjennomskinnende	•		2.7	54%	5%	A+	***	0,40
50015	D	25	e	170	S5	beige	lysgjennomskinnende	•		2.8	55%	2%	A+	****	0,45
50015	D	32	e	260	S4	beige	lysgjennomskinnende	•		2.8	54%	3%	A+	****	0,45
50016	A	25	b		S3	beige	lysgjennomskinnende			2.9	44%	16%	A+	****	0,45
50016	A	32	b		S2	beige	lysgjennomskinnende			2.9	44%	19%	A	***	0,40
50017	B	25	c		S3	beige	lysgjennomskinnende	•		2.10	58%	7%	A+	****	0,45
50017	B	32	c		S2	beige	lysgjennomskinnende	•		2.10	55%	5%	A+	***	0,40
50018	Bu	25	b		S3	beige	lysgjennomskinnende			3.1	44%	16%	A+	****	0,45
50019	A	32	b		S2	beige	lysgjennomskinnende			3.2	44%	19%	A+	***	0,40
50020	A	25	b		S3	beige	lysgjennomskinnende			3.3	48%	16%	A+	****	0,45
50020	A	32	b		S2	beige	lysgjennomskinnende			3.3	53%	10%	A+	***	0,40
50021	C	32	c		S2	beige	lysgjennomskinnende	•		3.4	48%	5%	A+	***	0,40
50021	C	64	b		S1	beige	lysgjennomskinnende	•		3.4	42%	1%	A	****	0,55
50022	D	25	d	230	S4	beige	lysgjennomskinnende			3.5	52%	14%	A+	****	0,45
50022	D	32	d	260	S3	beige	lysgjennomskinnende			3.5	46%	12%	A+	***	0,40
50023	D	32	c		S3	beige	transparent			3.6	36%	25%	A	*	0,10
50024	D	32	d	260	S3	beige	lysgjennomskinnende			3.7	48%	10%	A+	***	0,40
50025	D	25	d	230	S4	beige	lysgjennomskinnende	•		3.8	49%	8%	A+	****	0,45
50025	D	32	d	260	S3	beige	lysgjennomskinnende	•		3.8	41%	8%	A+	***	0,40
50026	B	32	c		S2	beige	lysgjennomskinnende	•		3.9	55%	5%	A+	***	0,40

NRC\* Graden av lydabsorbering er oppgitt som NRC (Noise Reduction Coefficient).

## Dupligardiner | fargenummer 50027 - 50054

Fargenummer	Prisgruppe	Plissébredde (mm)	Stoffgruppe for maksimale mål	Maks. høyde stoff (cm)	Pakkehøyde	Standardprofilfarge	Gjennomskiktighet	Flammehemmende	Velegnet til skjermarbeide	Plassering i bok	Lysrefleksjon	Lysgjennomgang	Energiklasse	Lyddabsorbering	NRC*
50027	B	25	b		S3	beige	lysgjennomskinnende			3.10	41%	12%	A	****	0,45
50027	B	32	b		S2	beige	lysgjennomskinnende			3.10	44%	11%	A	***	0,40
50028	D	32	d	260	S3	grå	lysgjennomskinnende		•	4.1	43%	9%	A+	***	0,40
50029	A	25	b		S2	beige	lysgjennomskinnende			4.2	45%	14%	A+	****	0,45
50029	A	32	b		S2	beige	lysgjennomskinnende			4.2	45%	17%	A+	***	0,40
50030	Bu	25	b		S4	beige	semi-transparent			4.3	36%	20%			
50031	A	25	b		S3	beige	lysgjennomskinnende			4.4	58%	12%	A+	****	0,45
50031	A	32	b		S2	beige	lysgjennomskinnende			4.4	52%	10%	A+	***	0,40
50032	A	25	b		S3	beige	lysgjennomskinnende			4.5	43%	10%	A+	****	0,45
50032	A	32	b		S2	beige	lysgjennomskinnende			4.5	42%	11%	A	***	0,40
50033	A	25	b		S3	grå	lysgjennomskinnende		•	4.6	35%	4%	A	****	0,45
50033	A	32	b		S2	grå	lysgjennomskinnende		•	4.6	31%	8%	A	***	0,40
50034	B	25	b		S2	grå	lysgjennomskinnende		•	4.7	53%	6%	A+	****	0,45
50035	A	32	b		S2	beige	lysgjennomskinnende			4.8	48%	11%	A+	***	0,40
50036	D	64	c		S2	grå	lysgjennomskinnende			4.9	41%	10%	A	****	0,55
50037	A	25	b		S3	grå	lysgjennomskinnende			5.1	40%	10%	A	****	0,45
50037	A	32	b		S2	grå	lysgjennomskinnende			5.1	40%	13%	A	***	0,40
50038	D	25	d	230	S4	grå	lysgjennomskinnende		•	5.2	48%	7%	A+	****	0,45
50038	D	32	d	260	S3	grå	lysgjennomskinnende		•	5.2	29%	9%	A	***	0,40
50039	A	32	b		S2	grå	lysgjennomskinnende			5.3	40%	16%	A	***	0,40
50040	A	32	b		S2	grå	lysgjennomskinnende			5.4	40%	13%	A	***	0,40
50041	Bu	25	b		S3	grå	lysgjennomskinnende			5.5	45%	10%	A+	****	0,45
50042	A	25	b		S3	grå	lysgjennomskinnende		•	5.6	40%	7%	A	****	0,45
50042	A	32	b		S2	grå	lysgjennomskinnende		•	5.6	32%	8%	A	***	0,40
50043	B	25	c		S3	grå	lysgjennomskinnende		•	5.7	52%	4%	A+	****	0,45
50043	B	32	c		S2	grå	lysgjennomskinnende		•	5.7	54%	4%	A+	***	0,40
50044	D	25	e	170	S5	grå	lysgjennomskinnende		•	5.8	54%	2%	A+	****	0,45
50044	D	32	e	260	S4	grå	lysgjennomskinnende		•	5.8	54%	2%	A+	****	0,45
50045	C	25	c		S3	grå	lysgjennomskinnende		•	5.9	51%	6%	A+	****	0,45
50045	C	32	c		S2	grå	lysgjennomskinnende		•	5.9	30%	3%	A	***	0,40
50046	C	64	b		S1	grå	lysgjennomskinnende		•	5.10	24%	1%	B	****	0,55
50047	Bu	25	b		S3	antracit	lysgjennomskinnende		•	6.1	39%	7%	A	****	0,45
50048	A	25	b		S3	antracit	lysgjennomskinnende			6.2	34%	12%	A	****	0,45
50048	A	32	b		S2	antracit	lysgjennomskinnende		•	6.2	30%	7%	A	***	0,40
50049	A	25	b		S3	antracit	lysgjennomskinnende		•	6.3	38%	7%	A	**	0,25
50049	A	32	b		S2	antracit	lysgjennomskinnende		•	6.3	30%	7%	A	***	0,40
50050	B	25	c		S3	antracit	lysgjennomskinnende		•	6.4	54%	2%	A+	****	0,45
50050	B	32	c		S2	antracit	lysgjennomskinnende		•	6.4	53%	3%	A+	***	0,40
50051	D	32	d	260	S3	grå	lysgjennomskinnende			6.5	51%	13%	A+	***	0,40
50052	D	32	c		S3	grå	transparent			6.6	19%	23%	B	*	0,10
50053	D	25	d	230	S4	antracit	semi-transparent		•	6.7	49%	8%			
50054	D	32	c		S3	antracit	transparent			6.8	8%	21%	B	*	0,10

NRC\* Graden av lydabsorbering er oppgitt som NRC (Noise Reduction Coefficient).

Dupligardiner | fargenummer 50055 - 50081

Fargenummer	Prisgruppe	Plissébredde (mm)	Stoffgruppe for maksimale mål	Maks. høyde stoff (cm)	Pakkehøyde	Standardprofilfarge	Gjennomskiktighet	Flammehemmende	Velegnet til skjermarbeide	Plassering i bok	Lysrefleksjon	Lysgjennomgang	Energiklasse	LydbSORbering	NRC*
50055	D	32	d	260	S3	antracit	lysgjennomskinnende		•	6.9	12%	7%	B	***	0,40
50055	D	64	c		S2	antracit	lysgjennomskinnende		•	6.9	11%	7%	B	****	0,55
50056	A	25	b		S3	grå	lysgjennomskinnende			7.1	45%	11%	A+	****	0,45
50056	A	32	b		S2	grå	lysgjennomskinnende			7.1	46%	12%	A+	***	0,40
50057	A	25	b		S3	grå	lysgjennomskinnende		•	7.2	43%	8%	A	****	0,45
50057	A	32	b		S2	grå	lysgjennomskinnende		•	7.2	52%	9%	A+	***	0,40
50058	Bu	25	b		S3	grå	lysgjennomskinnende			7.3	39%	11%	A	****	0,45
50059	Bu	25	b		S4	grå	semi-transparent			7.4	46%	19%			
50060	A	25	b		S2	grå	lysgjennomskinnende			7.5	46%	12%	A+	****	0,45
50060	A	32	b		S2	grå	lysgjennomskinnende			7.5	40%	13%	A	***	0,40
50061	A	32	b		S2	grå	lysgjennomskinnende			7.6	45%	11%	A+	***	0,40
50062	B	25	c		S3	grå	lysgjennomskinnende		•	7.7	53%	6%	A+	****	0,45
50062	B	32	c		S2	grå	lysgjennomskinnende		•	7.7	53%	4%	A+	***	0,40
50063	C	25	c		S3	grå	lysgjennomskinnende		•	7.8	54%	6%	A+	****	0,45
50063	C	32	c		S2	grå	lysgjennomskinnende		•	7.8	45%	4%	A+	***	0,40
50064	A	25	b		S3	grå	lysgjennomskinnende		•	7.9	35%	8%	A	****	0,45
50064	A	32	b		S2	grå	lysgjennomskinnende			7.9	42%	11%	A	***	0,30
50065	A	32	b		S2	grå	lysgjennomskinnende			7.10	45%	11%	A	***	0,40
50066	A	25	b		S3	antracit	lysgjennomskinnende		•	8.1	35%	8%	A	****	0,45
50066	A	32	b		S2	antracit	lysgjennomskinnende			8.1	40%	12%	A	***	0,40
50067	A	25	b		S3	antracit	lysgjennomskinnende		•	8.2	35%	4%	A	****	0,45
50067	A	32	b		S2	antracit	lysgjennomskinnende		•	8.2	31%	9%	A	***	0,40
50068	B	25	c		S3	grå	lysgjennomskinnende		•	8.3	53%	5%	A+	****	0,45
50069	B	25	c		S3	grå	lysgjennomskinnende		•	8.4	55%	3%	A+	****	0,45
50070	D	25	d	230	S4	grå	lysgjennomskinnende			8.5	51%	13%	A+	****	0,45
50070	D	32	d	260	S3	grå	lysgjennomskinnende			8.5	53%	13%	A+	***	0,40
50071	D	32	d	260	S3	grå	lysgjennomskinnende		•	8.6	41%	9%	A+	***	0,40
50072	D	32	d	260	S3	grå	lysgjennomskinnende		•	8.7	49%	8%	A+	***	0,40
50073	D	32	d	260	S3	grå	lysgjennomskinnende		•	8.8	23%	8%	A	***	0,40
50073	D	64	c		S2	grå	lysgjennomskinnende		•	8.8	23%	9%	A	****	0,55
50074	A	32	b		S2	antracit	lysgjennomskinnende			8.9	40%	12%	B	***	0,40
50075	A	32	b		S2	antracit	lysgjennomskinnende			8.10	40%	12%	A	***	0,40
50076	Bu	25	b		S3	grå	lysgjennomskinnende			9.1	39%	10%	A	****	0,45
50077	D	32	c		S3	grå	transparent			9.2	20%	23%	B	*	0,10
50077	D	64	b		S2	grå	transparent			9.2	0%	23%	B	*	0,05
50078	Bu	25	b		S3	grå	lysgjennomskinnende		•	9.3	41%	6%	A	****	0,45
50079	A	25	b		S3	antracit	lysgjennomskinnende		•	9.4	38%	6%	A	****	0,45
50079	A	32	b		S2	antracit	lysgjennomskinnende		•	9.4	30%	7%	A	***	0,40
50080	B	25	c		S3	grå	lysgjennomskinnende		•	9.5	51%	2%	A+	****	0,45
50080	B	32	c		S2	grå	lysgjennomskinnende		•	9.5	53%	3%	A+	***	0,40
50081	D	25	e	170	S5	grå	lysgjennomskinnende		•	9.6	54%	2%	A+	****	0,45
50081	D	32	e	260	S4	grå	lysgjennomskinnende		•	9.6	54%	2%	A+	****	0,45

NRC\* Graden av lydabsorbering er oppgitt som NRC (Noise Reduction Coefficient).

Dupligardiner | fargenummer 50082 - 50125

Fargenummer	Prisgruppe	Plissébredde (mm)	Stoffgruppe for maksimale mål	Maks. høyde stoff (cm)	Pakkehøyde	Standardprofilfarge	Gjennomskiktighet	Flammehemmende	Velegnet til skjermarbeide	Plassering i bok	Lysrefleksjon	Lysgjennomgang	Energiklasse	LydbSORbering	NRC*
50082	Bu	25	b		S4	antracit	semi-transparent			9.7	13%	11%			
50083	A	32	b		S2	grå	lysgjennomskinnende			9.8	42%	11%			
50084	B	25	c		S3	antracit	lysgjennomskinnende		•	9.9	50%	2%	A+	****	0,45
50084	B	32	c		S2	antracit	lysgjennomskinnende		•	9.9	53%	3%	A+	***	0,40
50085	C	25	c		S3	grå	lysgjennomskinnende		•	9.10	47%	5%	A+	****	0,45
50085	C	32	c		S2	grå	lysgjennomskinnende		•	9.10	11%	2%	B	***	0,40
50085	C	64	b		S1	grå	lysgjennomskinnende		•	9.10	10%	1%	B	****	0,55
50086	D	25	d	230	S4	grå	lysgjennomskinnende		•	10.1	48%	7%	A+	****	0,45
50086	D	32	d	260	S3	grå	lysgjennomskinnende			10.1	51%	12%	A+	***	0,40
50087	B	25	b		S2	antracit	lysgjennomskinnende		•	10.2	53%	6%	A+	****	0,45
50088	D	25	d	230	S4	grå	lysgjennomskinnende		•	10.3	43%	7%	A+	****	0,45
50088	D	32	d	260	S3	grå	lysgjennomskinnende		•	10.3	13%	7%	B	***	0,40
50088	D	64	c		S2	grå	lysgjennomskinnende		•	10.3	12%	7%	B	****	0,55
50089	D	32	c		S3	grå	transparent			10.4	9%	20%	B	*	0,10
50090	A	25	b		S2	grå	semi-transparent		•	10.5	42%	9%			
50091	Bu	25	b		S4	sort	semi-transparent		•	10.6	4%	1%			
50092	A	25	b		S3	antracit	lysgjennomskinnende		•	10.7	32%	4%	A	****	0,45
50092	A	32	b		S2	antracit	lysgjennomskinnende		•	10.7	27%	5%	A	***	0,40
50093	A	32	b		S2	antracit	lysgjennomskinnende		•	10.8	7%	2%	B	***	0,40
50094	A	25	b		S2	sort	lysgjennomskinnende		•	10.9	3%	1%			
50096	Bu	25	b		S3	hvid	lysgjennomskinnende		•	11.1	50%	9%	A+	****	0,45
50100	A	25	b		S3	hvid	lysgjennomskinnende		•	11.5	43%	9%	A+	****	0,45
50104	A	25	b		S2	grå	semi-transparent		•	12.1	35%	7%	A	****	0,45
50107	B	25	c		S3	antracit	lysgjennomskinnende		•	12.4	51%	3%	A+	****	0,45
50107	B	32	c		S2	antracit	lysgjennomskinnende		•	12.4	54%	4%	A+	***	0,40
50108	B	25	b		S3	antracit	lysgjennomskinnende			12.5	42%	12%	A	****	0,45
50109	B	25	b		S1	grå	semi-transparent		•	12.6	53%	5%			
50113	C	25	c		S3	hvid	mørkleggende		•	13.1	77%	0%	A++	**	0,25
50113	C	32	c		S2	hvid	mørkleggende		•	13.1	77%	0%	A++	***	0,30
50115	C	25	c		S3	hvit	mørkleggende		•	13.2	77%	0%	A++	**	0,25
50115	C	32	c		S2	hvit	mørkleggende		•	13.2	77%	0%	A++	***	0,30
50116	D	25	c		S2	hvit	mørkleggende		•	13.3	70%	0%	A++	**	0,25
50117	D	25	c		S2	grå	mørkleggende		•	13.4	70%	0%	A++	**	0,25
50118	B	25	c		S3	hvid	mørkleggende		•	13.5	76%	0%	A++	**	0,25
50119	C	25	c		S3	grå	mørkleggende		•	13.6	77%	0%	A++	**	0,25
50119	C	32	c		S2	grå	mørkleggende		•	13.6	77%	0%	A++	***	0,30
50120	B	25	c		S3	grå	mørkleggende		•	13.7	76%	0%	A++	**	0,25
50121	C	32	c		S2	grå	mørkleggende		•	13.8	77%	0%	A++	***	0,30
50122	D	64	d		S2	hvid	mørkleggende		•	13.9	43%	0%	A+	****	0,50
50123	B	25	c		S3	beige	mørkleggende		•	14.1	76%	0%	A++	**	0,25
50124	D	25	d		S3	beige	mørkleggende	B1	•	14.2	77%	0%	A++	**	0,25
50125	C	32	c		S2	grå	mørkleggende		•	14.3	77%	0%	A++	***	0,30

NRC\* Graden av lydabsorbering er oppgitt som NRC (Noise Reduction Coefficient).

## Dupligardiner | fargenummer 50126 - 50253

Fargenummer	Prisgruppe	Plissébredde (mm)	Stoffgruppe for maksimale mål	Maks. høyde stoff (cm)	Pakkehøyde	Standardprofilfarge	Gjennomsiktighet	Flammehemmende	Velegnet til skjermarbeide	Plassering i bok	Lysrefleksjon	Lysgjennomgang	Energiklasse	LydbSORBERING	NRC*
50126	C	25	c		S3	beige	mørkleggende		•	14.4	77%	0%	A++	**	0,25
50126	C	32	c		S2	beige	mørkleggende		•	14.4	77%	0%	A++	***	0,30
50127	C	25	c		S3	beige	mørkleggende		•	14.5	77%	0%	A++	**	0,25
50127	C	32	c		S2	beige	mørkleggende		•	14.5	77%	0%	A++	***	0,30
50128	D	25	c		S2	beige	mørkleggende		•	14.6	70%	0%			
50129	C	25	c		S3	beige	mørkleggende		•	14.7 og 17.2	77%	0%	A++	**	0,25
50129	C	32	c		S2	beige	mørkleggende		•	14.7 og 17.2	77%	0%	A++	***	0,30
50130	C	25	c		S2	antracit	mørkleggende		•	15.1	72%	0%	A++	**	0,25
50130	C	32	c		S2	antracit	mørkleggende		•	15.1	77%	0%	A++	***	0,30
50131	B	25	c		S3	antracit	mørkleggende		•	15.2	76%	0%	A++	**	0,25
50132	C	25	b		S2	sort	mørkleggende		•	15.3	67%	0%			
50133	C	25	c		S3	antracit	mørkleggende		•	15.4	77%	0%	A++	**	0,25
50134	C	25	c		S3	antracit	mørkleggende		•	15.5	77%	0%	A++	**	0,25
50134	C	32	c		S2	antracit	mørkleggende		•	15.5	77%	0%	A++	***	0,30
50135	D	25	c		S2	antracit	mørkleggende		•	15.6	70%	0%	A++	**	0,25
50136	B	25	c		S3	antracit	mørkleggende		•	15.7	76%	0%	A++	**	0,25
50137	C	32	c		S2	grå	mørkleggende		•	16.1	77%	0%	A++	***	0,30
50138	C	25	c		S2	grå	mørkleggende		•	16.2	77%	0%	A++	**	0,25
50138	C	32	c		S2	grå	mørkleggende		•	16.2	77%	0%	A++	***	0,30
50139	B	25	c		S3	grå	mørkleggende		•	16.3	76%	0%	A++	**	0,25
50140	C	25	c		S3	grå	mørkleggende		•	16.4	77%	0%	A++	**	0,25
50141	B	25	c		S3	grå	mørkleggende		•	16.5	76%	0%	A++	**	0,25
50142	C	25	c		S3	grå	mørkleggende		•	16.6	77%	0%	A++	**	0,25
50142	C	32	c		S2	grå	mørkleggende		•	16.6	77%	0%	A++	***	0,30
50143	C	25	c		S3	antracit	mørkleggende		•	16.7	77%	0%	A++	**	0,25
50143	C	32	c		S2	antracit	mørkleggende		•	16.7	77%	0%	A++	**	0,25
50144	D	25	c		S2	antracit	mørkleggende		•	16.8	70%	0%	A++	**	0,25
50145	D	64	d		S2	grå	mørkleggende		•	16.9	43%	0%	A+	****	0,50
50146	C	25	c		S2	hvit	mørkleggende		•	17.1	77%	0%			
50147	C	25	c		S2	hvit	mørkleggende		•	17.3	77%	0%	A++	**	0,25
50148	C	25	c		S2	hvit	mørkleggende		•	17.4	77%	0%	A++	**	0,25
50149	C	25	c		S3	antracit	mørkleggende		•	17.5	77%	0%	A++	**	0,25
50150	C	25	c		S3	grå	mørkleggende		•	17.6	77%	0%	A++	**	0,25
50151	C	25	c		S3	hvit	mørkleggende		•	17.7	77%	0%	A++	**	0,25
50250	D	25	d		S3	hvit	lysgjennomskinnende			11.2	52%	8%	A+	***	0,45
50250	D	32	c		S2	hvit	lysgjennomskinnende			11.2	49%	8%	A+	***	0,40
50251	D	25	d		S3	hvit	lysgjennomskinnende			11.3	48%	4%	A+	***	0,45
50251	D	32	c		S2	hvit	lysgjennomskinnende			11.3	50%	6%	A+	***	0,40
50252	D	25	d		S3	antracit	lysgjennomskinnende		•	11.4	47%	3%	A+	***	0,45
50252	D	32	c		S2	antracit	lysgjennomskinnende		•	11.4	50%	5%	A+	***	0,40
50253	B	25	c		S3	hvit	lysgjennomskinnende		•	11.6	50%	3%	A+	***	0,45

NRC\* Graden av lydabsorbering er oppgitt som NRC (Noise Reduction Coefficient).

## Dupligardiner | fargenummer 50253 - 50260

Fargenummer	Prisgruppe	Plissébredde (mm)	Stoffgruppe for maksimale mål	Maks. høyde stoff (cm)	Pakkehøyde	Standardprofilfarge	Gjennomsiktighet	Flammehemmende	Velegnet til skjermarbeide	Plassering i bok	Lysrefleksjon	Lysgjennomgang	Energiklasse	LydbSORBERING	NRC*
50253	B	32	c		S2	hvit	lysgjennomskinnende		•	11.6	53%	3%	A+	***	0,40
50254	D	25	c		S3	hvit	lysgjennomskinnende			11.7	57%	7%	A+	***	0,45
50254	D	32	c		S2	hvit	lysgjennomskinnende			11.7	55%	5%	A+	***	0,40
50255	D	25	c		S3	hvit	lysgjennomskinnende			11.8	57%	7%	A+	***	0,45
50255	D	32	c		S2	hvit	lysgjennomskinnende			11.8	57%	7%	A+	***	0,40
50256	D	25	d		S3	grå	lysgjennomskinnende			12.2	51%	6%	A+	***	0,45
50256	D	32	c		S2	grå	lysgjennomskinnende			12.2	50%	6%	A+	***	0,40
50257	D	25	c		S3	hvit	lysgjennomskinnende			12.3	57%	7%	A+	***	0,45
50257	D	32	c		S2	hvit	lysgjennomskinnende			12.3	57%	7%	A+	***	0,40
50258	D	25	d		S3	hvit	lysgjennomskinnende		•	12.7	48%	4%	A+	***	0,45
50258	D	32	c		S2	hvit	lysgjennomskinnende		•	12.7	51%	5%	A+	***	0,40
50259	D	25	d		S3	hvit	lysgjennomskinnende			12.8	50%	6%	A+	***	0,45
50259	D	32	c		S2	hvit	lysgjennomskinnende			12.8	50%	6%	A+	***	0,40
50260	D	25	c		S3	hvit	lysgjennomskinnende			12.9	57%	7%	A+	***	0,45
50260	D	32	c		S2	hvit	lysgjennomskinnende			12.9	57%	7%	A+	***	0,40



